

1/10 電動RCツインモーター4WDレーシングトラック

ツイン デトネーター

ITEM 58309



TWIN DETONATOR

1/10 SCALE R/C TWIN-MOTOR 4WD RACING TRUCK



540モーター2個つき

TWIN DETONATOR



●小学生や組立になれない方は、ご両親や模型に詳しい方にお手伝いをお願いしてください。

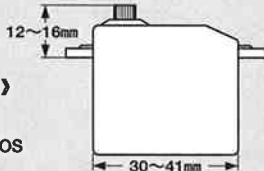
組み立てる前に用意する物 ITEMS REQUIRED ERFORDERLICHES ZUBEHÖR OUTILLAGE NECESSAIRE

《ラジオコントロールメカ》

このキットには、タミヤ・アドスベックGT-II プロポセットをおすすめします。また、他のプロポセットを使用する場合はリバース付き2チャンネル2サーボタイプ(BEC仕様)をご使用ください。★取り扱いについては、それぞれの説明書をご覧ください。

《走行用バッテリー・充電器》

このキットはタミヤ7.2Vレーシングバック専用です。専用充電器とともにご用意ください。



《使用できるサーボの大きさ》
SUITABLE SERVO SIZE
GRÖSSE DER SERVOS
DIMENSIONS MAX DES SERVOS

《RADIO CONTROL UNIT (NOT INCLUDED)》

Tamiya ADSPEC GT-II R/C system is recommended for this model. Other forward/reverse running R/C systems featuring 2-servo and 2-channel style with BEC are also compatible. Refer to the instruction manual included with the R/C unit.

POWER SOURCE

This kit is designed to use a Tamiya 7.2V Racing Pack. Charge battery according to manual.

《FERNSTEUER-EINHEIT (NICHT ENTHALTEN)》

Das Tamiya ADSPEC GT-II R/C System wird für dieses Modell empfohlen. Andere 2-Kanal-Fernsteueranlagen mit BEC für Vor- und Rückwärtsfahrt mit 2 Servos sind ebenfalls verwendbar. Beachten Sie sich bitte die der R/C Einheit beigelegte Gebrauchsanweisung.

STROMQUELLE

Für diesen Bausatz benötigt man den Tamiya 7.2V Racing Pack. Den Akku gemäß Anweisung aufladen.

《ENSEMBLE DE RADIOCOMMANDE (NON INCLUS DANS LE KIT)》

L'ensemble Tamiya ADSPEC GT-II est recommandé. D'autres ensembles de radiocommande 2 voies 2 servos marche avant / marche arrière à alimentation BEC sont également utilisables. Se référer au manuel d'instructions de l'ensemble R/C.

BATTERIE DE PROPULSION

Le moteur qui équipe ce modèle peut être alimenté par une batterie Tamiya 7,2V Racing. Charger la batterie selon les indications du manuel du chargeur.

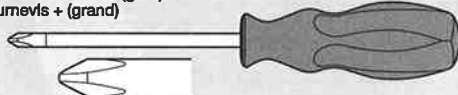
《使用する塗料》 TAMIYA PAINT COLORS / TAMIYA-FARBEN / PEINTURES TAMIYA

●ボディはポリカーボネート塗料を使用してください。タミヤからはスプレー塗料、筆塗り塗料のほか各種塗装用品が発売されています。15ページを参照し、使用する塗料色を用意してください。

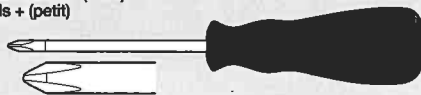
●Use polycarbonate paints for polycarbonate parts. Tamiya spray paints, bottle paints and other painting materials are available from hobby shops. Refer to page 15 for necessary colors.

《用意する工具》 TOOLS RECOMMENDED / BENÖTIGTE WERKZEUGE / OUTILLAGE

+ドライバー (大)
+ Screwdriver (large)
+ Schraubenzieher (groß)
Tournevis + (grand)



+ドライバー (小)
+ Screwdriver (small)
+ Schraubenzieher (klein)
Tournevis + (petit)

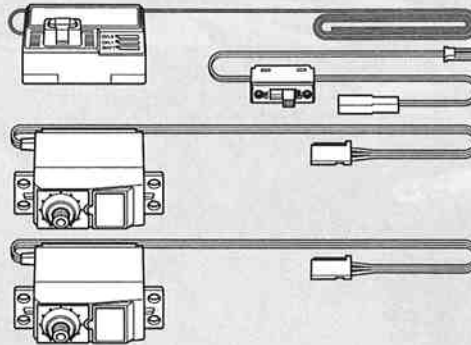


ピンセット
Tweezers
Pinzette
Précèlles



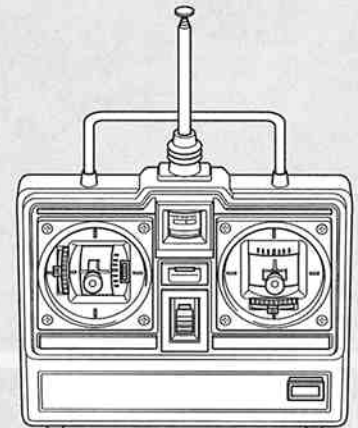
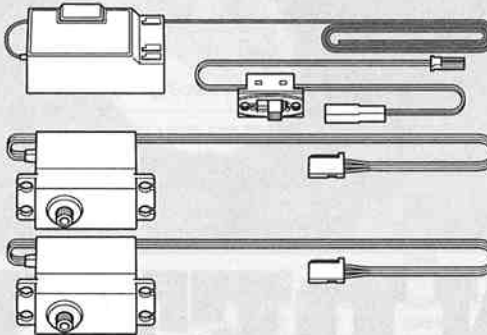
タミヤ・アドスベックGT-II 2チャンネルRCプロポセット

Tamiya ADSPEC GT-II 2-channel R/C system
Tamiya ADSPEC GT-II 2-Kanal R/C System
Ensemble R/C Tamiya ADSPEC GT-II 2 voies



2チャンネル・2サーボプロポセット(BEC仕様)

2-channel 2-servo R/C system (BEC)
2-Kanal R/C System (BEC) mit 2 Servos
Autre ensemble R/C 2 voies 2 servos (BEC)



タミヤ7.2Vレーシングバック

Tamiya 7.2V Racing Pack
Tamiya 7,2V Racing Pack
Batterie Tamiya 7,2V. Racing



7.2V専用充電器

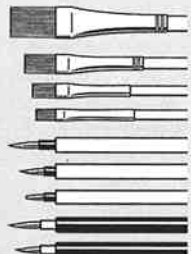
Compatible charger
Geeignetes Ladegerät
Chargeur compatible



《使用する塗料》 TAMIYA PAINT COLORS / TAMIYA-FARBEN / PEINTURES TAMIYA

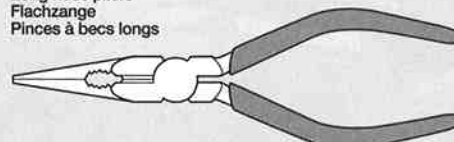
《ポリカーボネート用タミヤカラー》 TAMIYA POLYCARBONATE PAINTS

PS-16 ●メタリックブルー / Metallic blue /
PC-16 Blau-Metallic / Bleu métallisé



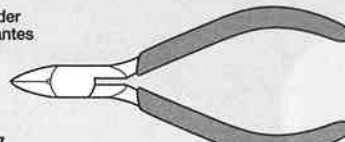
ラジオペンチ

Long nose pliers
Flachzange
Pincès à becs longs



ニッパー

Side cutters
Seitenschneider
Pincès coupantes



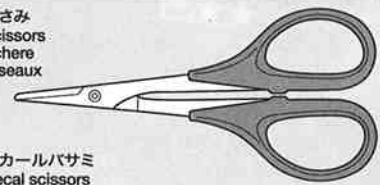
クラフトナイフ

Modelling knife
Modellbaumesser
Couteau de modéliste



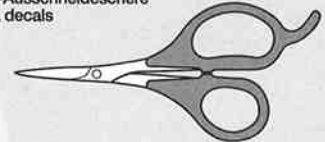
はさみ

Scissors
Schere
Ciseaux



デカールバサミ

Decal scissors
Aufkleber-Ausschneideschere
Ciseaux à décals



★この他に、セロファンテープ、ヤスリや柔らかな布があると便利です。

★Cellophane tape, file and soft cloth will also assist in construction.

★Hilfreich für den Zusammenbau können sein: Tesafilm, Feile, weiches Tuch.

★Ruban adhésif, lime et chiffon doux seront également utiles.



●組み立てる前に説明図を必ずお読みください。また、保護者の方もお読みください。



●小さなお子様のいる場所での工作はおやめください。小さな部品やビニール袋を口に入れたりする危険があります。

CAUTION

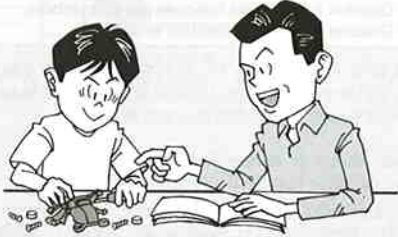
- Read carefully and fully understand the instructions before commencing assembly. A supervising adult should also read the instructions if a child assembles the model.
- When assembling this kit, tools including knives are used. Extra care should be taken to avoid personal injury.
- Read and follow the instructions supplied with paints and/or cement, if used (not included in kit).
- Keep out of reach of small children. Children must not be allowed to suck any part, or pull vinyl bag over their heads.

VORSICHT

- Bevor Sie mit dem Zusammenbau beginnen, sollten Sie alle Anweisungen gelesen und verstanden haben. Falls ein Kind das Modell zusammenbaut, sollte ein beaufsichtigender Erwachsener die Bauanleitung ebenfalls gelesen haben.
- Beim Zusammenbau dieses Bausatzes werden Werkzeuge einschließlich Messer verwendet. Zur Vermeidung von Verletzungen ist besondere Vorsicht angebracht.
- Wenn Sie Farben und/oder Kleber verwenden (nicht im Bausatz enthalten), beachten und befolgen Sie die dort beiliegenden Anweisungen.
- Bausatz von kleinen Kindern fernhalten. Verhüten Sie, daß Kinder irgendwelche Bauteile in den Mund nehmen oder Plastiktüten über den Kopf ziehen.

PRECAUTIONS

- Bien lire et assimiler les instructions avant de commencer l'assemblage. La construction du modèle par un enfant doit s'effectuer sous la surveillance d'un adulte.
- L'assemblage de ce kit requiert de l'outillage, en particulier des couteaux de modélisme. Manier les outils avec précaution pour éviter toute blessure.
- Lire et suivre les instructions d'utilisation des peintures et ou de la colle, si utilisées (non incluses dans le kit).
- Garder hors de portée des enfants en bas âge. Ne pas laisser les enfants mettre en bouche ou sucer les pièces, ou passer un sachet vinyl sur la tête.



●小学生やうまく組み立てられない方は、保護者の方やRCカーにくわしい方にお手伝いをお願いしてください。



●工具で固い物を切らないでください。刃が折れるなどの危険があります。

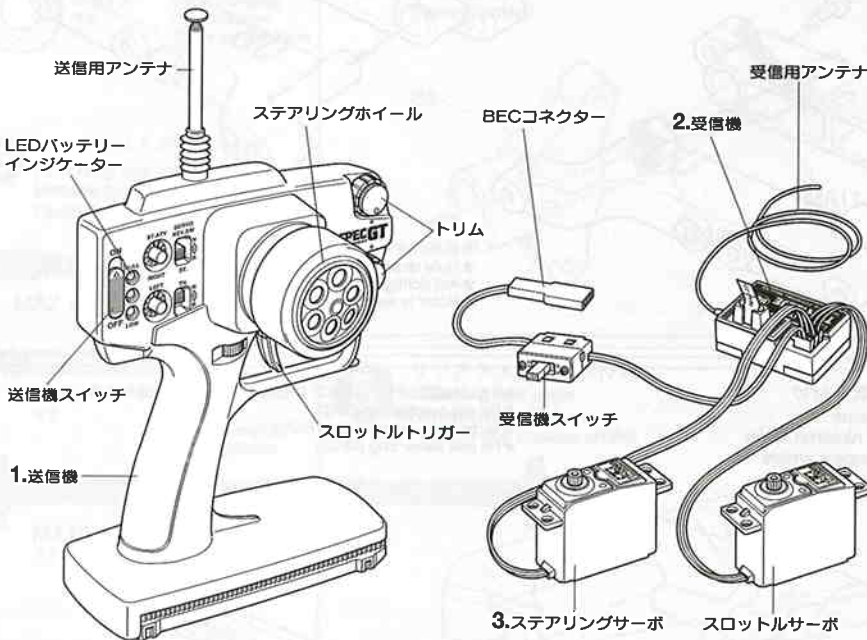


●色を塗る時や、接着剤を使う場合は必ず窓を開けて換気に注意してください。

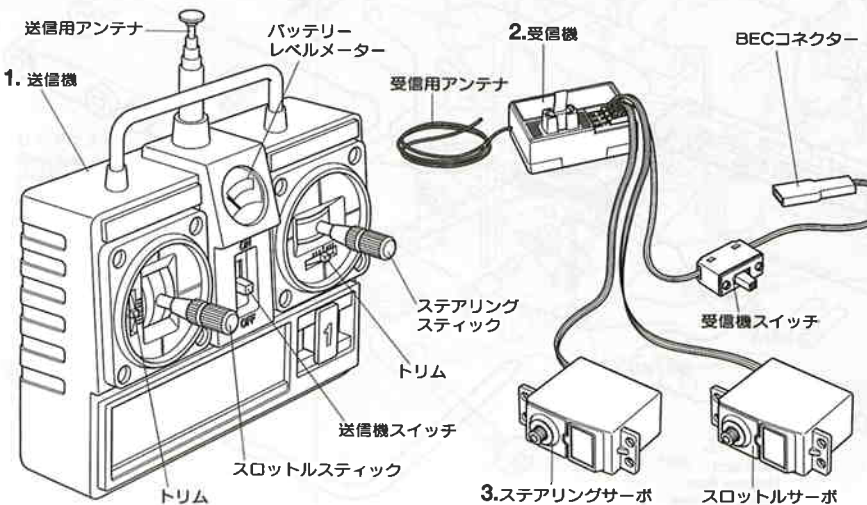


●組み立てる時はまわりに注意してください。また、工具を振り回すようなことはやめてください。

《タミヤ・アドスペックGT-II プロポ》 Tamiya ADSPEC GT-II 2-channel R/C system



《2チャンネル・2サーボプロポ》 2-channel 2-servos R/C system



《2チャンネルプロポの名称》

デジタル・プロポのRC装置は、送信機、受信機、サーボなどから成り立っています。

- 送信機=コントロールボックスとなるもので、ステアリング、スロットルの操作を電波信号に変えて発信します。
●トリム=サーボの動きの中心(中立位置)をずらすための微調整ダイヤル、レバーです。
- ステアリングホイール、スロットルトリガー=車のステアリングや、エンジンスロットルにつながるサーボを動かす、車をコントロールします。
- 受信機=送信機からの電波を受け、それをアンプやサーボにつなえます。
- サーボ=受信機が受けた電波の信号を機械的な動きに変え、車のコントロール部分を動かします。

《COMPOSITION OF 2 CHANNEL R/C UNIT》

Digital Transmitter R/C device consists of a transmitter, a receiver and servos.

- Transmitter: Serves as control box. Steering wheel/stick and throttle trigger/stick movements are transformed into radio signals, which are transmitted through the antenna.
●Trim: Lever for adjusting central position of servo.
●Wheel & Trigger: Moves servos, which steer car and adjust throttle.
- Receiver: Receives signals from transmitter.
- Servo: Transforms signals received from the receiver into mechanical movements.

《ZUSAMMENSTELLUNG DER 2-KANAL R/C EINHEIT》

Eine digitale Funkfernsteuerung besteht aus einem Sender, Empfänger und Servos.

- Sender: Dient als Steuergerät. Die Lenkrad-/Knüppel- und Gaszuggriff-/Knüppelbewegungen werden in Funktionssignale umgesetzt und durch die Antenne ausgestrahlt.
●Trim: Hebel zum Einstellen der Mittelstellung eines Servos.
●Lenkrad und Gaszuggriff: Setzt die Servos in Bewegung, welche das Auto lenken und Gas geben.
- Empfänger: Empfängt die Funktionssignale des Senders.
- Servo: Formt die vom Empfänger aufgenommenen Signale in mechanische Bewegung um.

《COMPOSITION D'UN ENSEMBLE R/C 2 VOIES》

L'ensemble de radiocommande digital est constitué d'un émetteur, d'un récepteur et de servos.

- Émetteur: sert de boîtier de commande. Les actions sur le manche de direction/volant ou sur le manche de gaz/gâchette sont converties en signaux radio transmis par le biais de l'antenne.
●Trim: dispositif permettant d'ajuster le neutre d'un servo.
●Volant/Gâchette: permettent de contrôler respectivement la direction et le régime moteur du modèle.
- Récepteur: capte les signaux de l'émetteur.
- Servo: transforme les signaux émanant du récepteur en mouvements mécaniques.



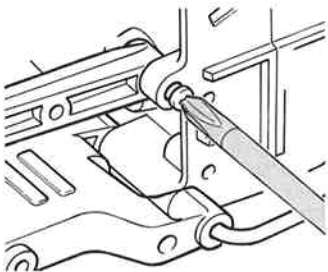
作る前にならず
お読みください。
Read before assembly.
Erst lesen - dann bauen.
Lire avant assemblage.

★組み立てに入る前に説明図を最後までよく見て、全体の流れをつかんでください。

★Study and understand the instructions thoroughly before beginning assembly.

★Vor dem Zusammenbau die Bauanleitung gründlich studieren.

★Etudier et bien assimiler les instructions avant de débiter l'assemblage.



★ドライバーは必ずビスに合ったものを使用してください。

★Use suitably sized driver.

★Passenden Schraubenzieher verwenden.

★Employer un tournevis de taille appropriée.

A

1~11

袋詰Aを使用します
BAG A / BEUTEL A / SACHET A

1 リヤアームの組み立て

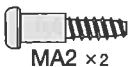
Rear arms
Hintere Arme
Triangles arrière



3×10mm タッピングビス
Tapping screw
Schneidschraube
Vis taraudeuse

2 リヤアームの取り付け

Attaching rear arms
Anbringung der hinteren Arme
Fixation des triangles arrière



3×14mm 段付きビス
Step screw
Paßschraube
Vis décollétée

MA14
x1

U型シャフト
U-shaped shaft
U-förmige Achse
Support en U

★お買い求めの際、また組み立ての前には必ず内容をお確かめください。万一不良部品、不足部品などありました場合には、お買い求めの販売店にご相談ください。

★小さなビス、ナット類が多く、よく似た形の部品もあります。図をよく見てゆっくり確実に組んでください。金具部品は少し多めに入っています。予備として使ってください。

グリス このマークはグリスを塗る部分に指示しました。必ず、グリスアップして、組みこんでください。

★There are many small screws, nuts and similar parts. Assemble them carefully referring to the drawings. To prevent trouble and finish the model with good performance, it is necessary to assemble each step exactly as shown.

★This kit does not require liquid thread lock for assembly.

Apply grease to the places shown by this mark.

Apply grease first, then assemble.

★Viele kleine Schrauben und Muttern etc. müssen genau der Anleitung nach eingebaut werden. Exaktes Bauen bringt ein gutes Modell mit bester Leistung.

★Der Bausatz erfordert keine Schrauben-Sicherungs-Flüssigkeit.

Stellen mit diesem Zeichen erst fetten, dann zusammenbauen.

★Il y a beaucoup de petites vis, d'écrous et de pièces similaires. Les assembler soigneusement en se référant aux dessins. Pour éviter les erreurs suivre les stades du montage dans l'ordre indiqué.

★Ce modèle ne nécessite pas l'emploi de frein-filet pour son montage.

Graisser les endroits indiqués par ce symbole.
Graisser d'abord, assembler ensuite.



★ギヤケースはモーターを付けた、組み立て済みのアッセンブリーになっています。ギヤのメンテナンス、部品の交換などは18.19ページを参考に行うようにしてください。

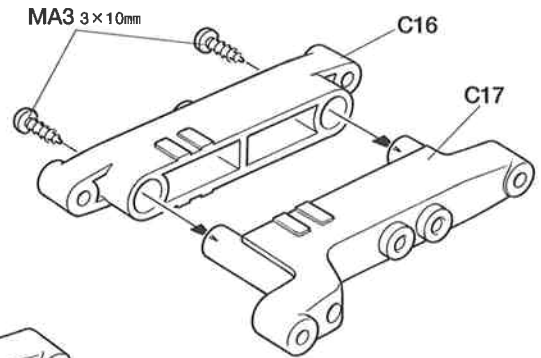
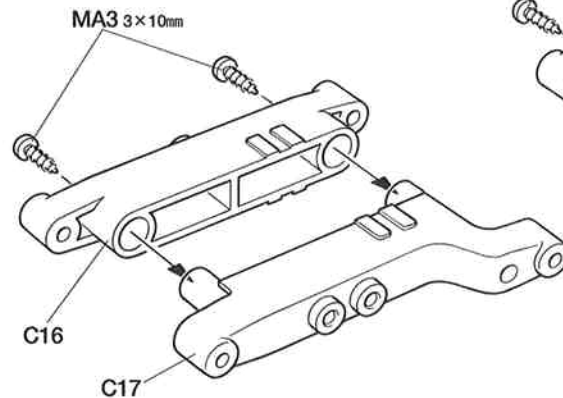
★Gearbox with motor is assembled. Refer to the pages 18 and 19 for maintenance and parts change.

★Das Getriebegehäuse und der Motor sind bereits zusammengebaut. Für Wartungs und Austauscharbeiten beachten Sie bitte Seiten 18 und 19.

★Le carter avec moteur est assemblé. Se reporter aux pages 18 à 19 pour la maintenance et le remplacement des pièces.

1 リヤアームの組み立て

Rear arms
Hintere Arme
Triangles arrière

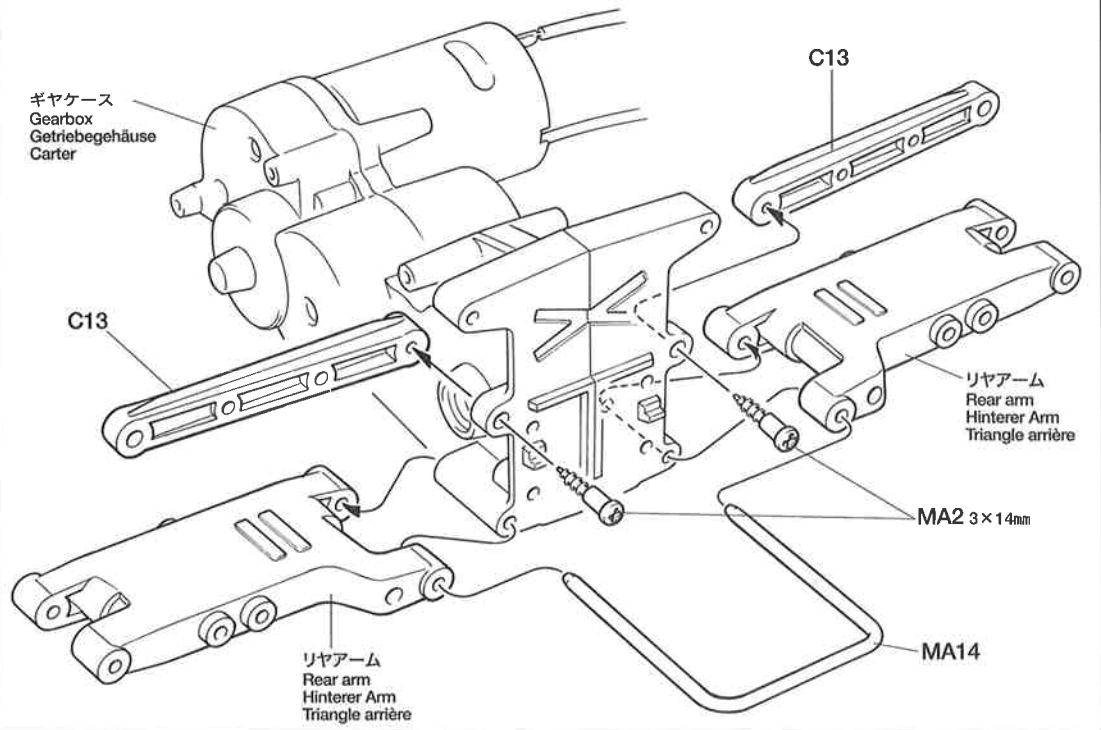


★部品の向きに注意して組み立ててください。
★Note direction.
★Auf richtige Platzierung achten.
★Noter le sens.

2 リヤアームの取り付け

Attaching rear arms
Anbringung der hinteren Arme
Fixation des triangles arrière

★3×14mm段付きビス (MA2) はしめ込みすぎないように注意します。
★Do not overtighten (MA2).
★Nicht ganz einschrauben (MA2).
★Ne pas serrer trop (MA2).



3 リヤギヤボックスジョイントの取り付け
 Attaching rear gearbox joints
 Einbau der Getriebegehäuse-Gelenke hinten
 Installation des accouplements de pont arrière

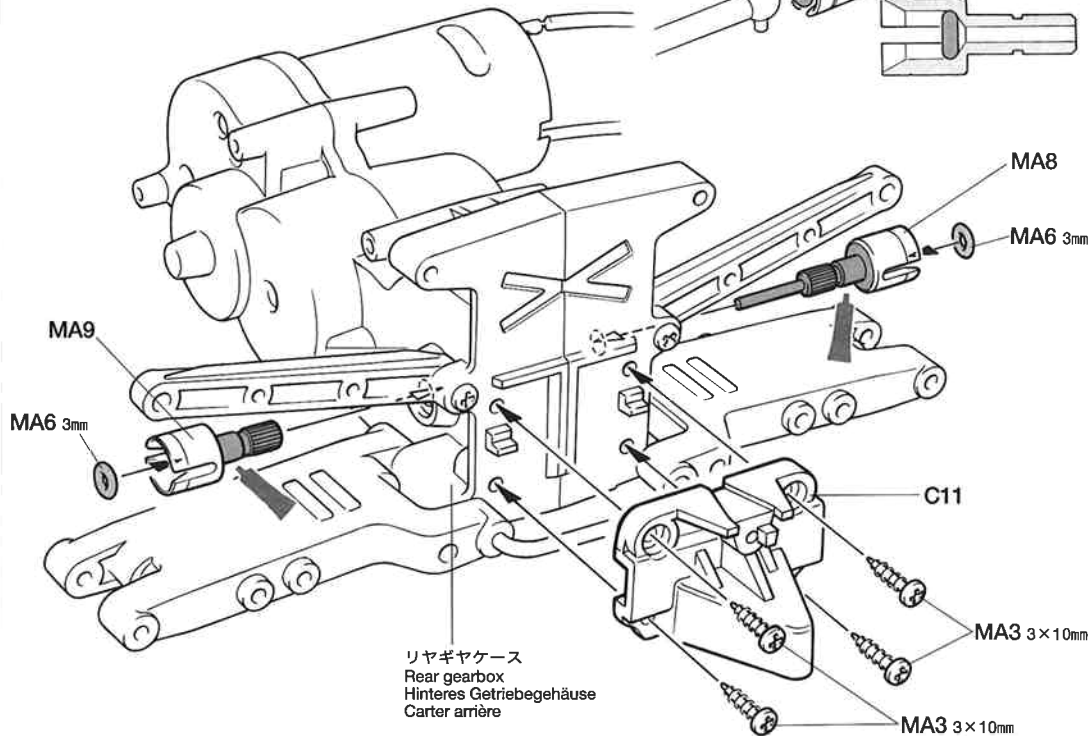
MA3 ×4
 3×10mm タッピングビス
 Tapping screw
 Schneidschraube
 Vis taraudeuse

MA6 ×2
 3mm Oリング (黒)
 O-ring (black)
 O-Ring (schwarz)
 Joint torique (noir)

MA8 ×1
 ギヤボックスジョイント (長)
 Gearbox joint (long)
 Getriebegehäuse-Gelenk (lang)
 Accouplement de pont (long)

MA9 ×1
 ギヤボックスジョイント (短)
 Gearbox joint (short)
 Getriebegehäuse-Gelenk (kurz)
 Accouplement de pont (court)

3 リヤギヤボックスジョイントの取り付け
 Attaching rear gearbox joints
 Einbau der Getriebegehäuse-Gelenke hinten
 Installation des accouplements de pont arrière

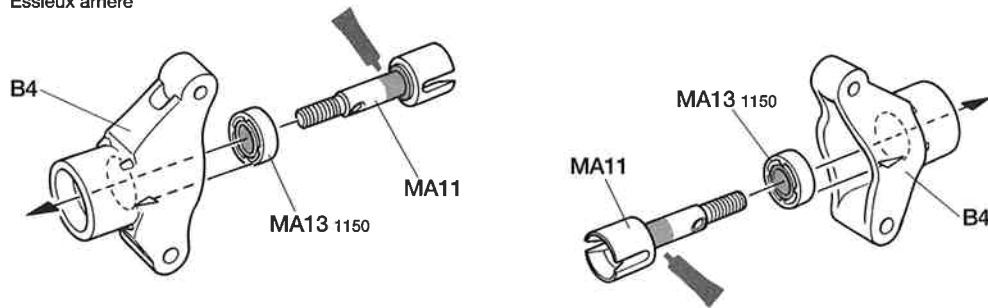


4 リヤアクスルの組み立て
 Rear axles
 Hinterachsen
 Essieux arrière

MA11 ×2
 ホイールアクスル
 Wheel axle
 Rad-Achse
 Axe de roue

MA13 ×2
 1150 プラベアリング
 Plastic bearing
 Plastik-Lager
 Palier en plastique

4 リヤアクスルの組み立て
 Rear axles
 Hinterachsen
 Essieux arrière

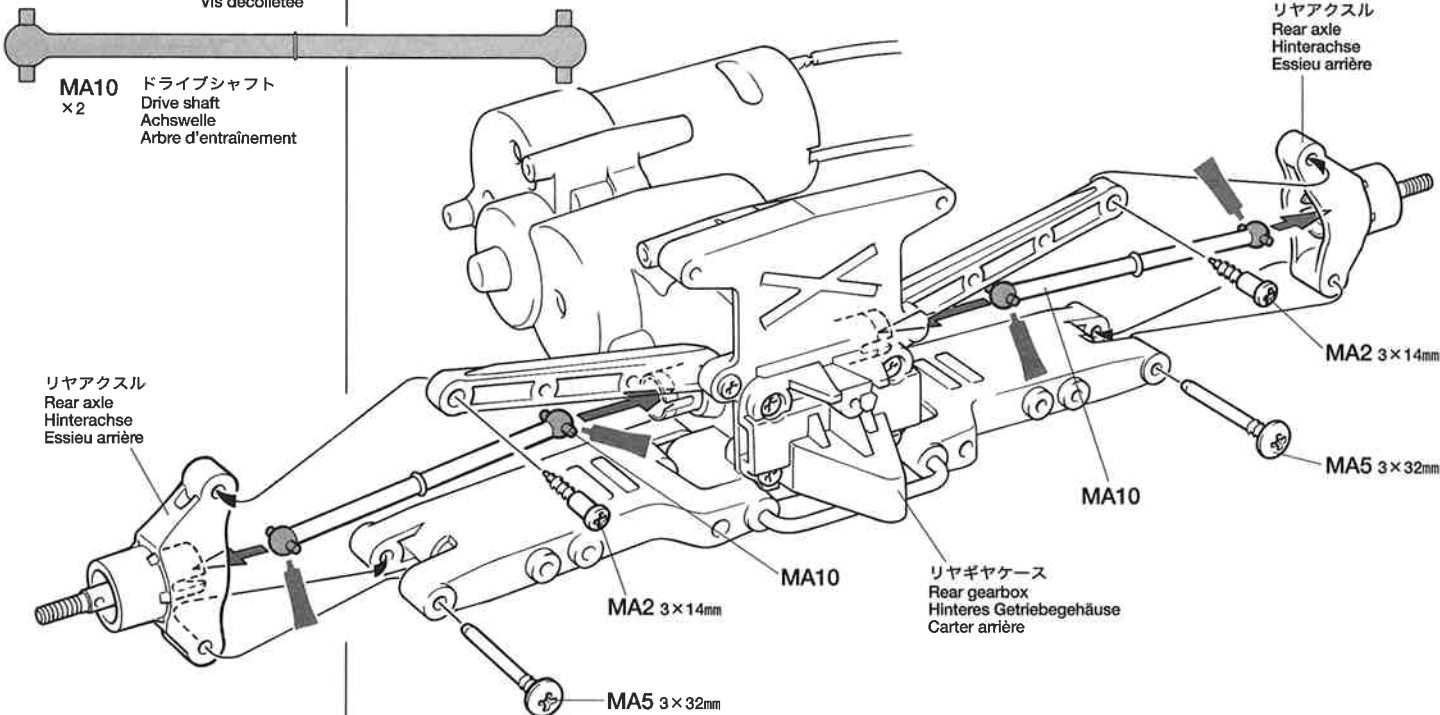


5 リヤアクスルの取り付け
 Attaching rear axles
 Hinterachsen-Einbau
 Fixation des essieux arrière

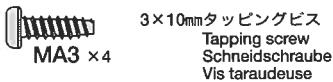
MA2 ×2
 3×14mm 段付きビス
 Step screw
 Paßschraube
 Vis décollée

MA5 ×2
 3×32mm スクリューピン
 Screw pin
 Schraubzapfen
 Vis décollée

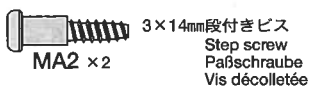
5 リヤアクスルの取り付け
 Attaching rear axles
 Hinterachsen-Einbau
 Fixation des essieux arrière



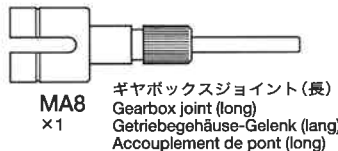
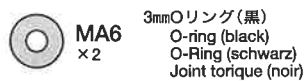
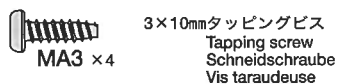
6 フロントアームの組み立て
Front arms
Vordere Arme
Triangles avant



7 フロントアームの取り付け
Attaching front arms
Anbringung der vorderen Arme
Fixation des triangles avant



8 フロントギヤボックスジョイントの取り付け
Attaching front gearbox joints
Einbau der Getriebegehäuse-Gelenke vorne
Installation des accouplements de pont avant



TAMIYA CRAFT TOOLS

良い工具選びは製作づくりのための第一歩。本格派をめざすモデルにふさわしいタミヤクラフトツール。耐久性も高く、使いやすい高品質な工具です。

SIDE CUTTER for PLASTIC

精密ニッパー
(プラスチック用)



ITEM 74001

LONG NOSE w/CUTTER

ラジオペンチ



ITEM 74002

(+)SCREWDRIVER-L

プラスドライバー-L(5×100)



ITEM 74006

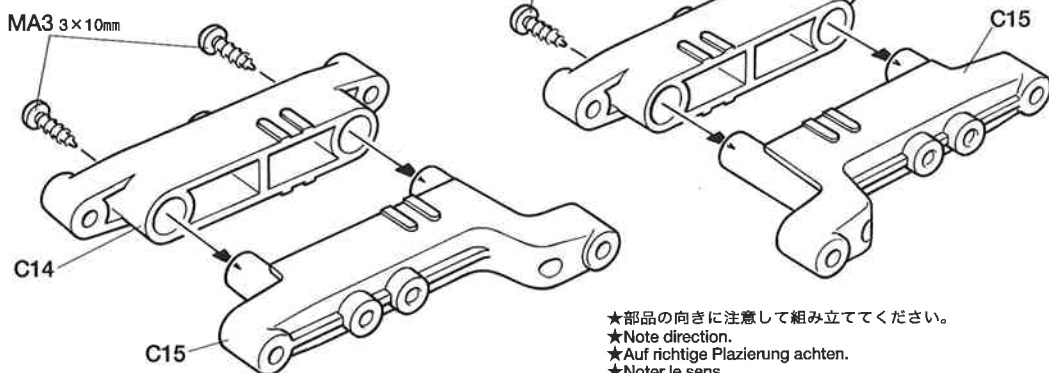
(+)SCREWDRIVER-M

プラスドライバー-M(4×75)



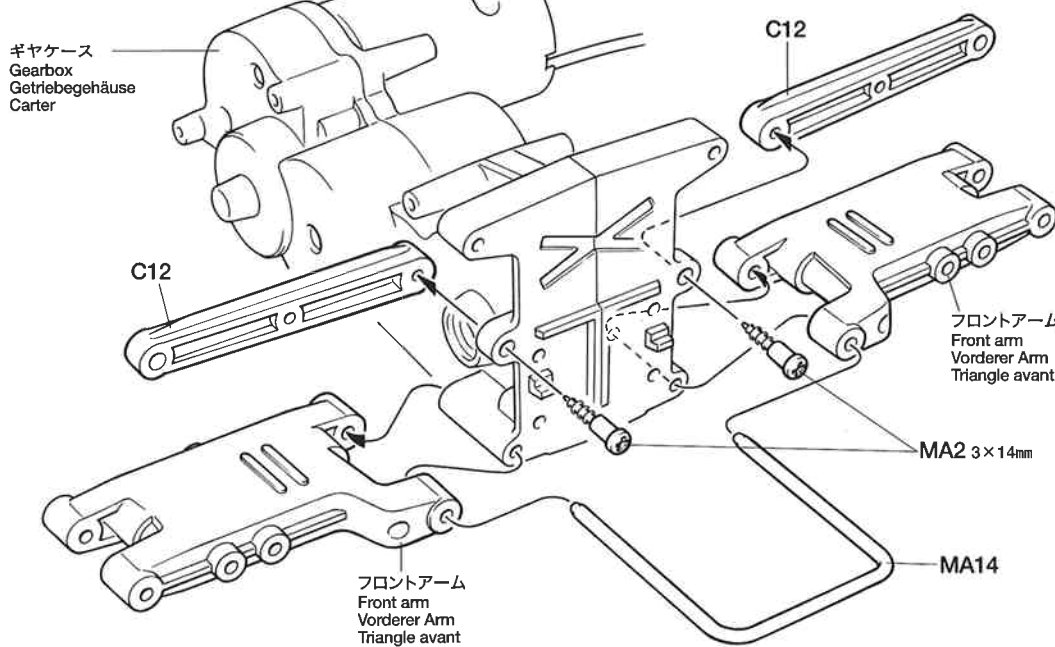
ITEM 74007

6 フロントアームの組み立て
Front arms
Vordere Arme
Triangles avant



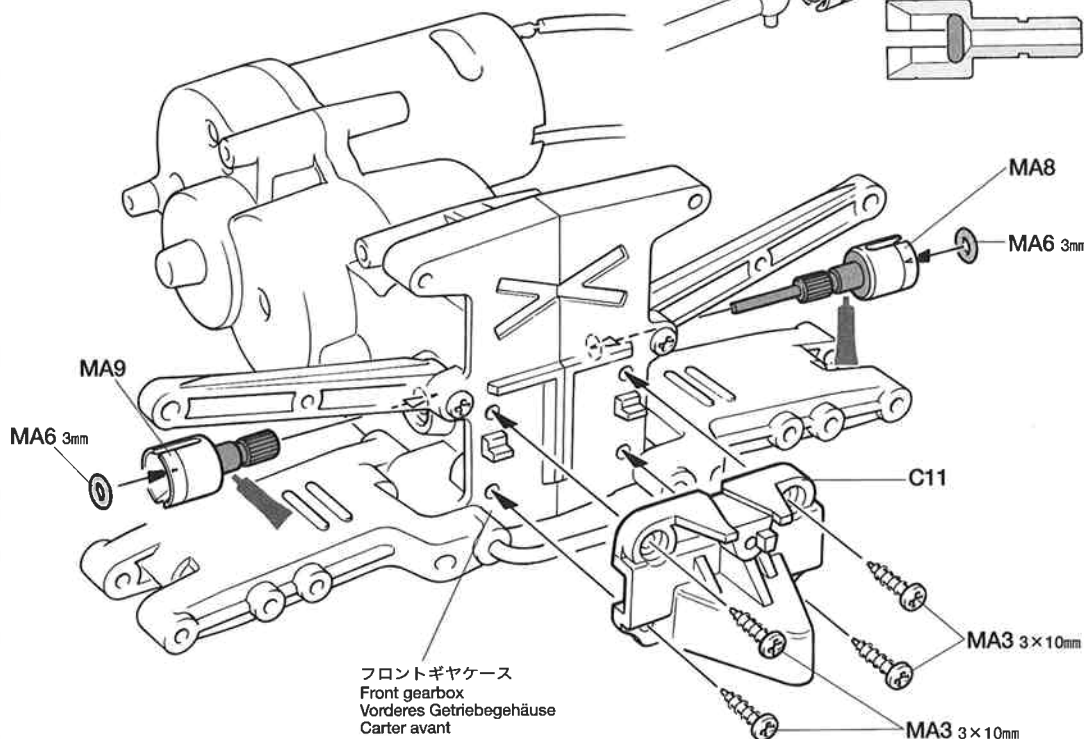
★部品の向きに注意して組み立ててください。
★Note direction.
★Auf richtige Platzierung achten.
★Noter le sens.

7 フロントアームの取り付け
Attaching front arms
Anbringung der vorderen Arme
Fixation des triangles avant

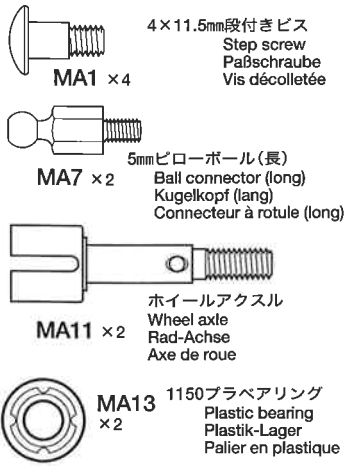


★3×14mm段付きビス(MA2)は締め込みすぎないように注意します。
★Do not overtighten (MA2).
★Nicht ganz einschrauben (MA2).
★Ne pas serrer trop (MA2).

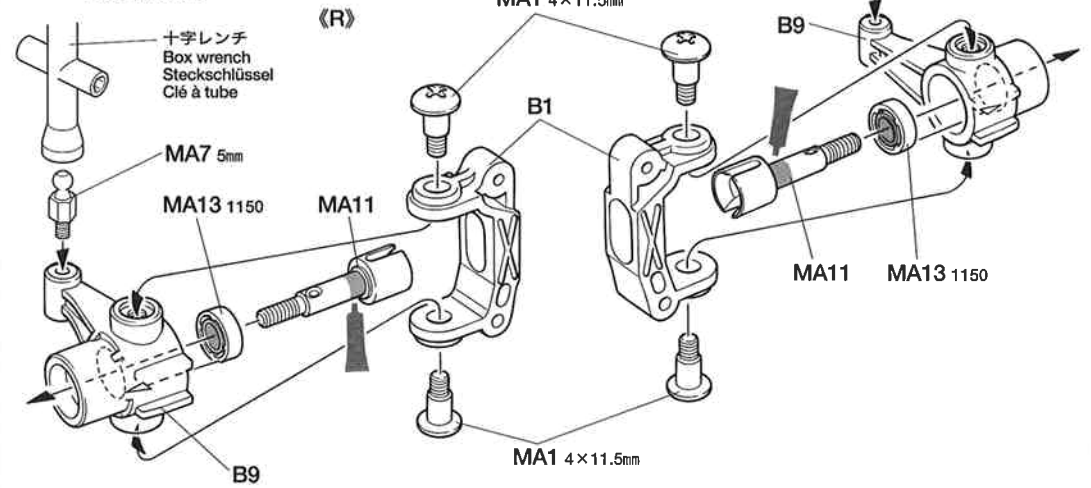
8 フロントギヤボックスジョイントの取り付け
Attaching front gearbox joints
Einbau der Getriebegehäuse-Gelenke vorne
Installation des accouplements de pont avant



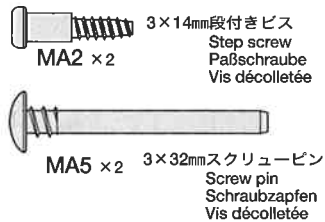
9 フロントアクスルの組み立て
Front axles
Vorderachsen
Essieux avant



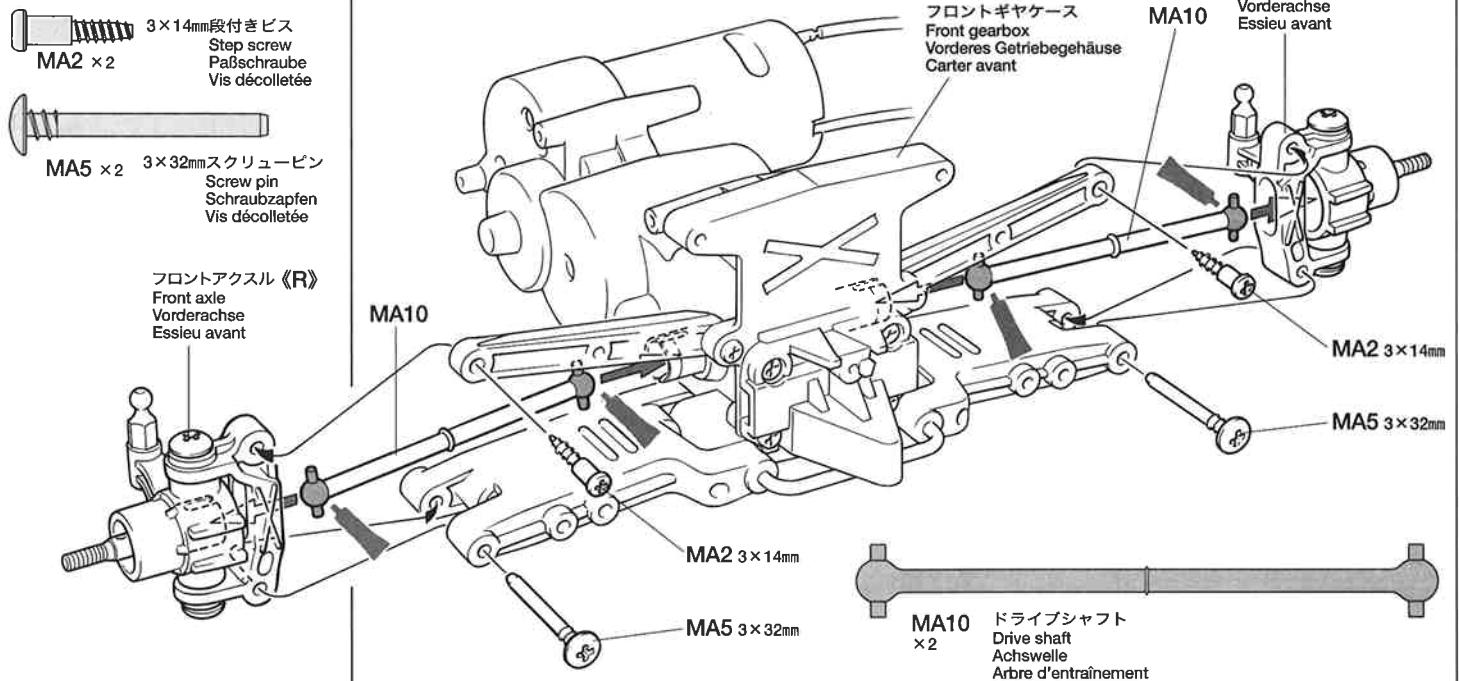
9 フロントアクスルの組み立て
Front axles
Vorderachsen
Essieux avant



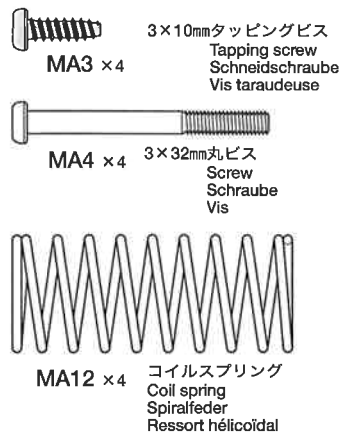
10 フロントアクスルの取り付け
Attaching front axles
Vorderachsen-Einbau
Fixation des essieux avant



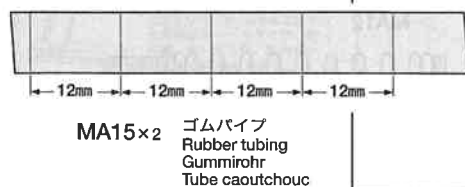
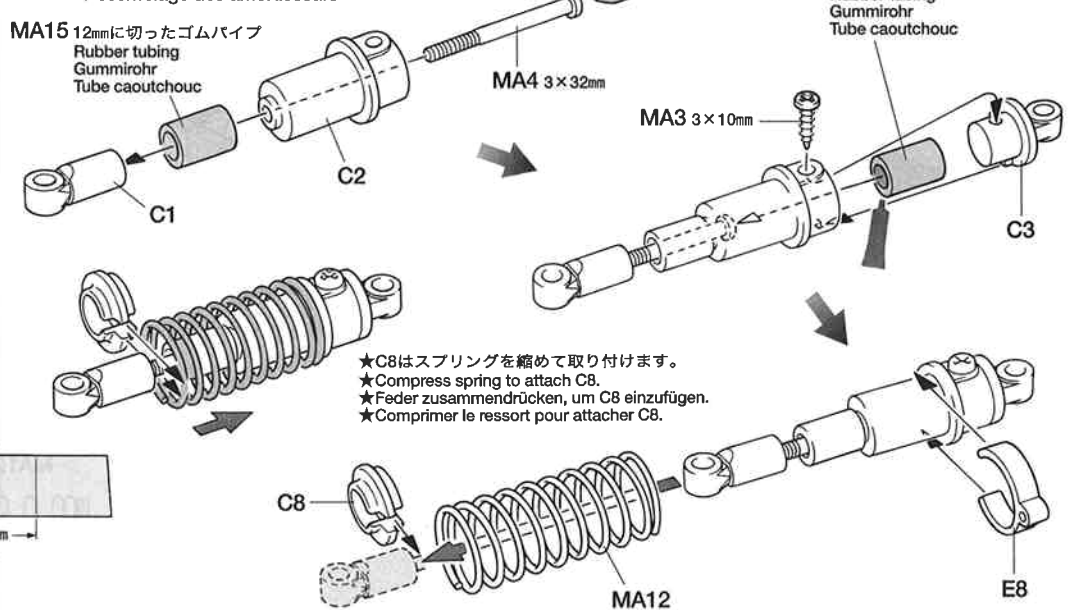
10 フロントアクスルの取り付け
Attaching front axles
Vorderachsen-Einbau
Fixation des essieux avant



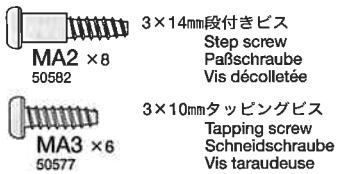
11 ダンパーの組み立て
Damper assembly
Zusammenbau der Stoßdämpfer
Assemblage des amortisseurs



11 ダンパーの組み立て
Damper assembly
Zusammenbau der Stoßdämpfer
Assemblage des amortisseurs



12 ダンパーの取り付け
Attaching damper
Einbau der Stoßdämpfer
Fixation des amortisseurs



《溶剤、ネジ止め剤についての注意》
樹脂製パーツはプラスチック用塗料の溶剤でも侵される場合があります。溶剤を大量に使って洗ったり、つけたり絶対しないください。またネジロック剤はこのキットには使いません。

CAUTION ON THINNER AND LIQUID THREAD LOCK
All thinners attack plastic, even plastic model paints and thinners. Never dip parts into thinners or paint, nor wash them with thinners. This kit does not require liquid thread lock for construction.

VORSICHT MIT VERDÜNNERN UND FLÜSSIGEN SCHRAUBENSICHERUNGEN
Alle Verdünner greifen Plastik an, selbst Plastikfarben und deren Verdünner. Niemals Teile in Verdünner oder Farbe tauchen. Der Bauatz erfordert keine Schrauben-Sicherungs-Flüssigkeit.

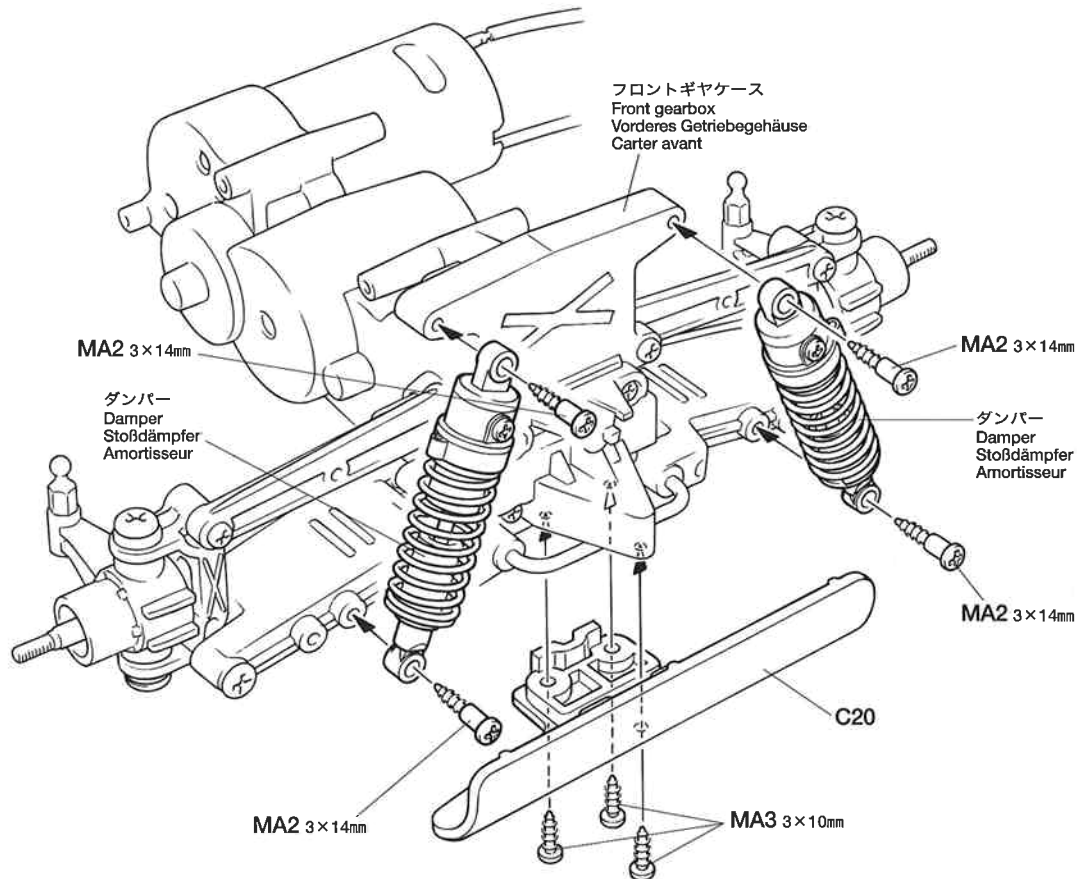
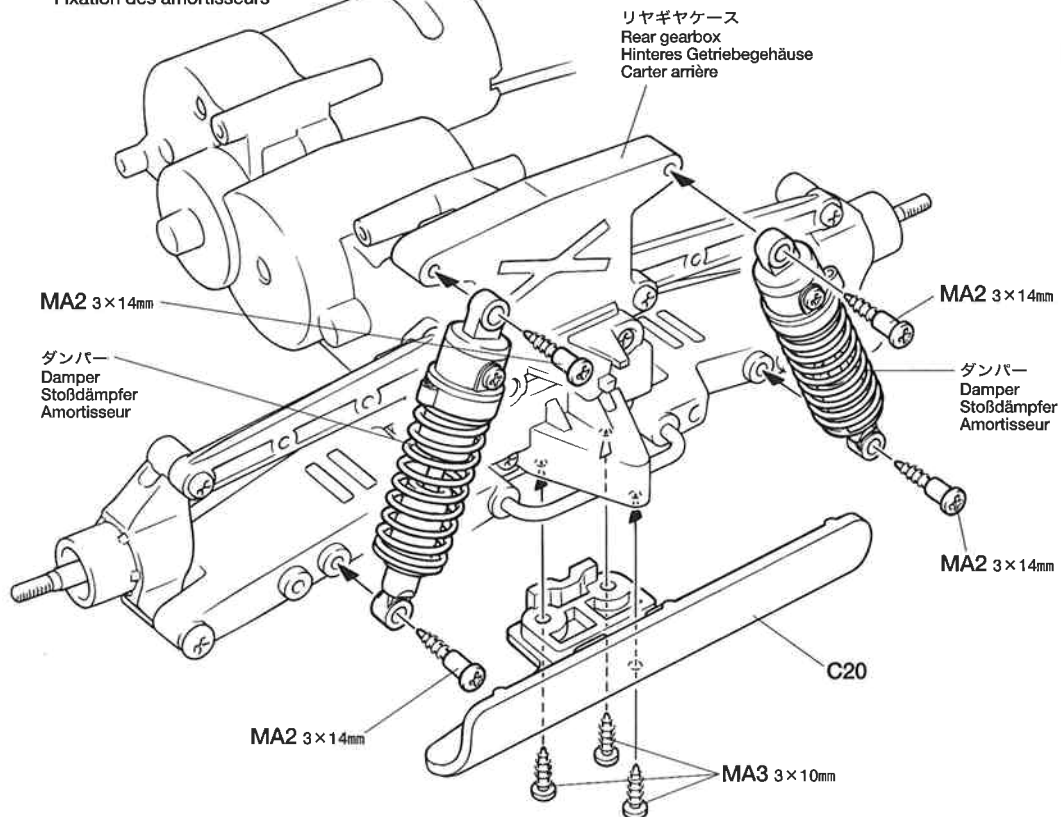
PRECAUTIONS POUR LES SOLVANTS ET LES PRODUITS FREINE-FILET
Tous les solvants attaquent le plastique. Même les peintures et les diluants pour maquettes plastique. Ne jamais tremper les pièces dans du diluant ou de la peinture, ne jamais les nettoyer avec du diluant. Ce modèle ne nécessite pas l'emploi de produit freine-filet pour son montage.

TAMIYA CRAFT TOOLS

良い工具選びは製作づくりのための第一歩。本格派をめざすモデラーにふさわしいタミヤクラフトツール。耐久性も高く、使いやすい高品質な工具です。

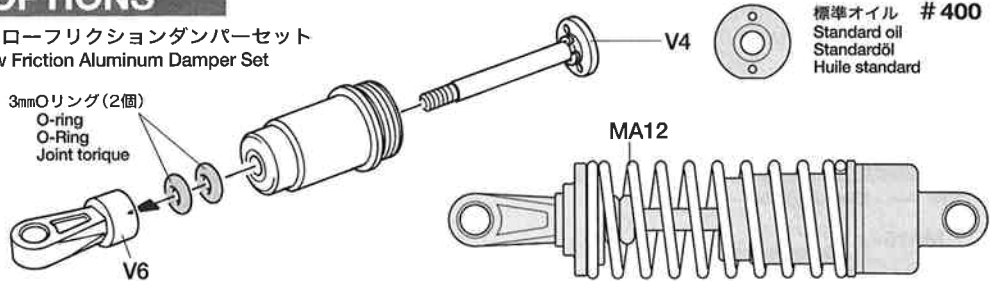


12 ダンパーの取り付け
Attaching dampers
Einbau der Stoßdämpfer
Fixation des amortisseurs



OPTIONS

OP.155 ローフリクションダンパーセット
53155 Low Friction Aluminum Damper Set



B

13 ~ 16

袋詰Bを使用します
BAG B / BEUTEL B / SACHET B

13 3段変速スイッチ
3-step controller
3-Stufen-Fahrregler
Variateur de vitesse

《スイッチには接点グリスを》
スピードコントロールスイッチの接点部分にはタミヤ接点グリスをたっぷりつけてください。火花の発生による接点不良を防ぎ、電流の流れを良くします。

SWITCH LUBRICANT

Apply switch lubricant to speed control contact points for good current flow.

SCHALTER-SCHMIERMITTEL

Schalter-Schmiermittel auf den Kontakten des Fahrreglers schützt vor schlechtem Kontakt.

NETTOYANT POUR CONTACTS ELECTRIQUES

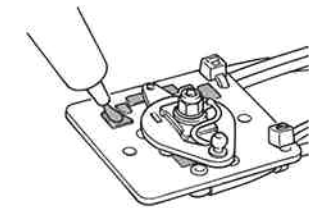
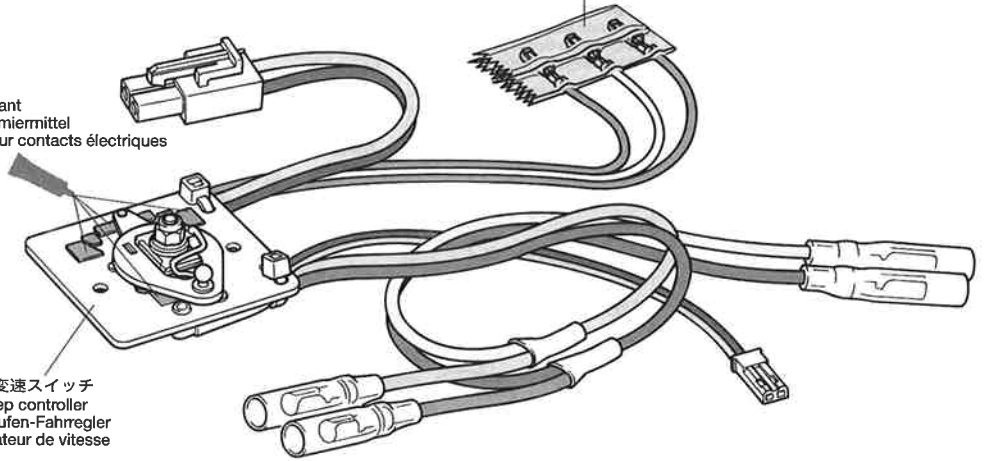
Appliquer du nettoyant sur les points de contact du variateur pour assurer un passage franc du courant.

13 3段変速スイッチ
3-step controller
3-Stufen-Fahrregler
Variateur de vitesse

★ショートしないようにセロファンテープ等で絶縁します。
★Insulate with cellophane tape.
★Mit Tesafilm isolieren.
★Isoler à l'aide de bande adhésive.

接点グリス
Switch lubricant
Schalter-Schmiermittel
Nettoyant pour contacts électriques

3段変速スイッチ
3-step controller
3-Stufen-Fahrregler
Variateur de vitesse



14 ラジオコントロールメカのチェック
Checking R/C equipment
Überprüfen der R/C Anlage
Vérification de l'équipement R/C

RADIO CHECK USING TAMIYA ADSPEC R/C UNIT (See right.)

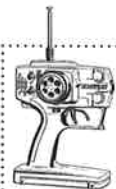
- ① Install batteries.
- ② Extend antenna.
- ③ Connect charged battery.
- ④ Loosen and extend.
- ⑤ Switch on.
- ⑥ Switch on.
- ⑦ Trims in neutral.
- ⑧ Switch transmitter to reverse for steering servo.
- ⑨ Steering wheel in neutral.
- ⑩ Servo in neutral position.

PRÜFEN DER ADSPEC R/C EINHEIT (Siehe Bild rechts.)

- ① Batterien einlegen.
- ② Antenne ausziehen.
- ③ Voll aufgeladenen Akku verbinden.
- ④ Aufwickeln und langziehen.
- ⑤ Schalter ein.
- ⑥ Schalter ein.
- ⑦ Trimmhebel neutral stellen.
- ⑧ Schalter für Lenkservo (Servo-Reverse).
- ⑨ Lenkrad neutral stellen.
- ⑩ Dies ist die Neutralstellung des Servos.

VERIFICATION DE L'ENSEMBLE ADSPEC (Voir à droite.)

- ① Mettre en place les piles.
- ② Déployer l'antenne.
- ③ Charger complètement la batterie.
- ④ Dérouler et déployer le fil.
- ⑤ Mettre en marche.
- ⑥ Mettre en marche.
- ⑦ Placer les trims au neutre.
- ⑧ Position "Reverse" pour le servo de direction.
- ⑨ Le volant de direction au neutre.
- ⑩ Le servo au neutre.



ADSPEC GT-II

アドスペックGT-II
電動RCカーをはじめ、1/10、1/8 エンジンカーにも使えます。送信機はホイールタイプ。受信機、サーボ2個、電池ボックスなどが付いています。

ADSPEC GT-II
Usable with electric powered R/C cars as well as 1/10 and 1/8 scale engine cars. Transmitter is a wheel type. Comes with receiver, two servos, and battery case.

14 ラジオコントロールメカのチェック
Checking R/C equipment
Überprüfen der R/C Anlage
Vérification de l'équipement R/C

※の部品はキットには含まれていません。
Parts marked ※ are not in kit.
Teile mit ※ sind im Bausatz nicht enthalten.
Les pièces marquées ※ ne sont pas incluses dans le kit.

《走行用バッテリーの充電》
Charge battery according to manual.
Den Akku der Anweisung nach aufladen.
Charger la batterie selon les indications du manuel.

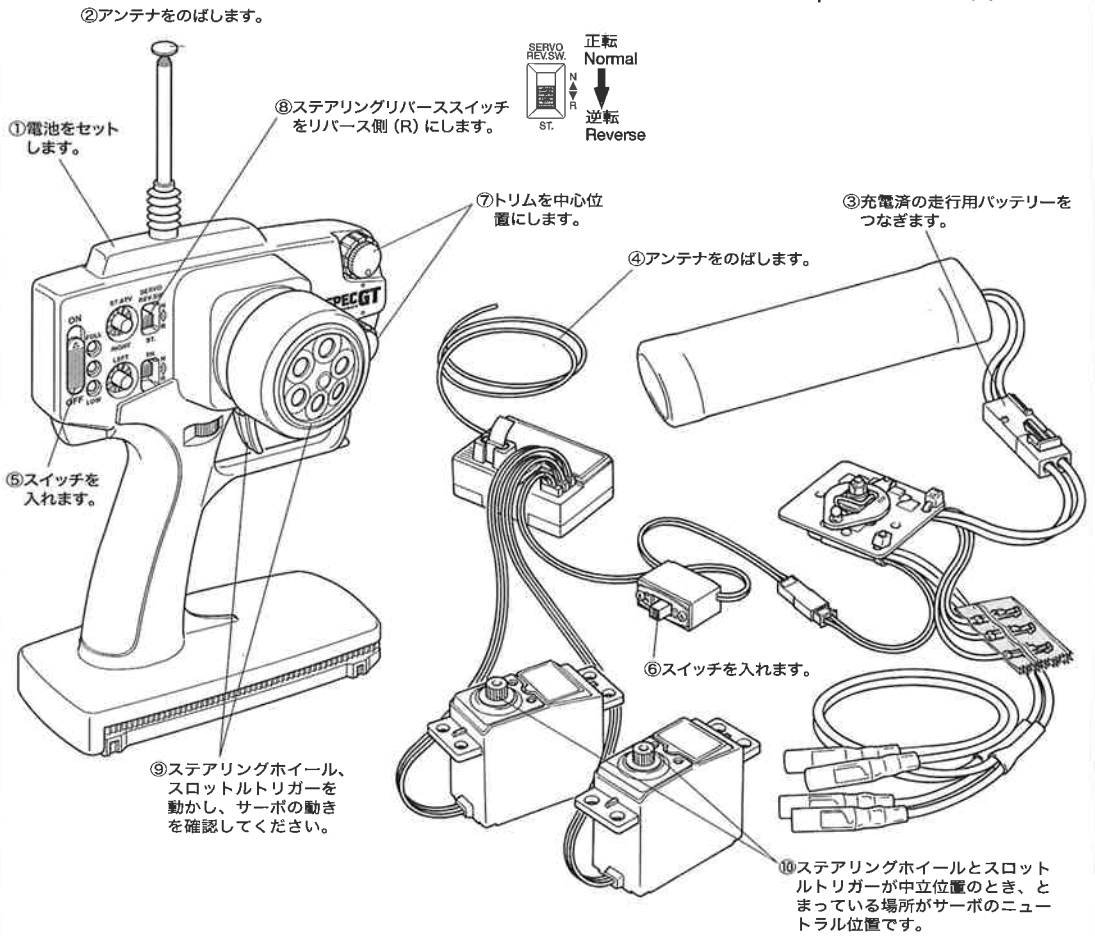
★使用するプロボセット、走行用バッテリー、充電器などは各取扱説明書をよく見てから使用して下さい。
★Refer to the manual included with R/C unit.
★Gemäß der bei der R/C Einheit enthaltenen Anleitung.
★Se référer au manuel inclus dans l'équipement R/C.

※7.2V専用充電器
※Compatible charger
※Geeignetes Ladegerät
※Chargeur compatible




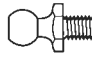
※7.2Vレーシングパック
※Tamiya 7.2V Racing Pack battery
※Batterie Tamiya 7,2V "Racing Pack"

★番号の順にチェックし、必ずサーボのニュートラルを確認して組みたててください。
★Make sure the servo is in neutral prior to assembly.
★Servo vor dem Einbau in neutrale Stellung bringen.
★S'assurer que le servo est au neutre avant assemblage.

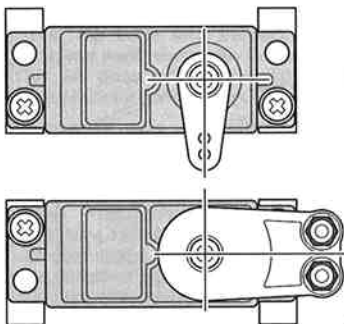
★ステアリングサーボは、送信機のリバーススイッチで逆転で使います。
★Switch transmitter to reverse for steering servo.
★Schalter für Lenkservo (Servo-Reverse).
★Position "Reverse" pour le servo de direction.



15 サーボホーンの取り付け
Attaching servo horns
Servohorn-Einbau
Fixation des palonniers des servos

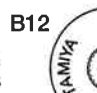

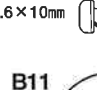

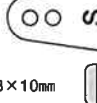
-  3×10mm タッピングビス
Tapping screw
Schneidschraube
Vis taraudeuse
-  2.6×10mm タッピングビス
Tapping screw
Schneidschraube
Vis taraudeuse
-  3mm ワッシャー
Washer
Beilagscheibe
Rondelle
-  5mm ビローボール
Ball connector
Kugelhkopf
Connecteur à rotule

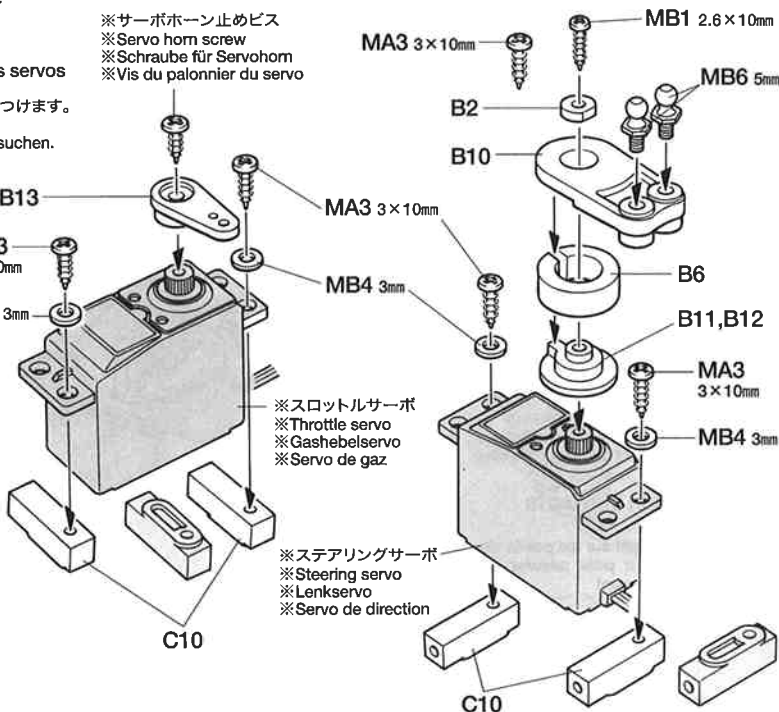
★サーボがニュートラルで下図のようにとりつけます。
★Attach as shown with servo in neutral.
★Wie angegeben Servo in Neutralstellung bringen.
★Monter comme indiqué avec le servo au neutre.



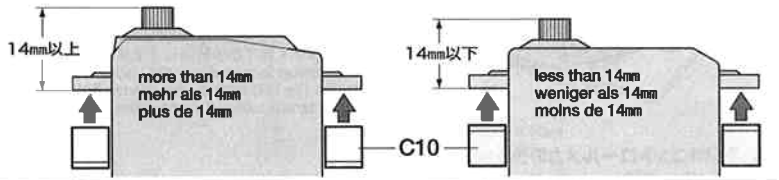
15 サーボホーンの取り付け
Attaching servo horns
Servohorn-Einbau
Fixation des palonniers des servos

★使用するプロポメーカーにあわせてとりつけます。
★Match part with servo.
★Den zum Servo passenden Sockel aussuchen.
★Utiliser une pièce adaptée au servo.


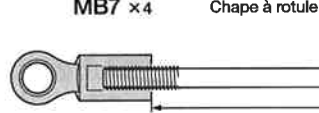
-  タミヤ
フタバ
TAMIYA
FUTABA
-  B13
-  KO
JR
サンワ
アコムス
KO
JR
SANWA
ACOMS
-  B8
-  MA3 3×10mm



★右図の寸法が14mm以下の時はC10を逆にとりつけてください。
★Note placement of C10 referring to diagram on the right.
★Beachten Sie zur Anordnung von C10 die Darstellung rechts.
★Positionner C10 en fonction des dessins à droite.

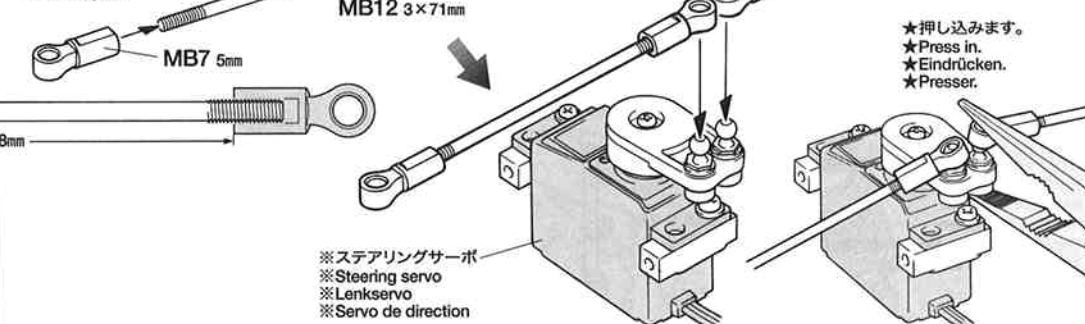


16 タイロッドの取り付け
Attaching tie-rods
Einbau der Spurstangen
Fixation des biellettes


-  5mm アジャスター
Adjuster
Einstellstück
Chape à rotule
-  MB12 3×71mm 両ネジシャフト
Threaded shaft
Gewindestange
Tige filetée

16 タイロッドの取り付け
Attaching tie-rods
Einbau der Spurstangen
Fixation des biellettes

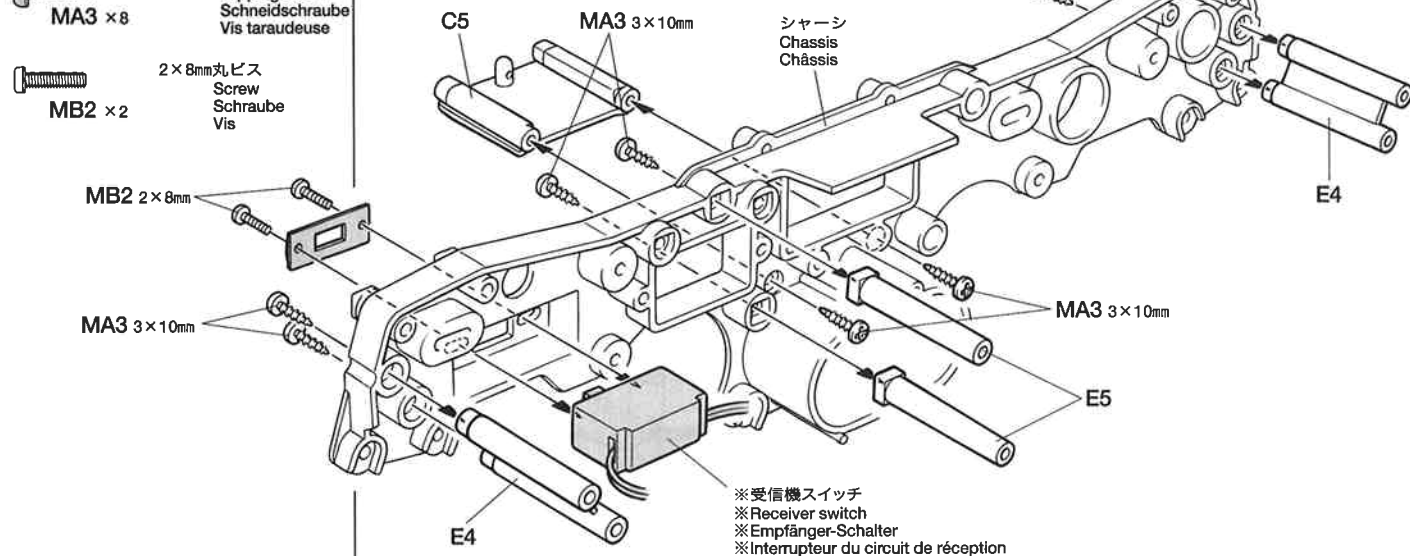
★2本作ります。
★Make 2.
★2 Satz anfertigen.
★Faire 2 jeux.





17 シャーシ左側の組み立て
Left chassis
Chassis links
Châssis gauche

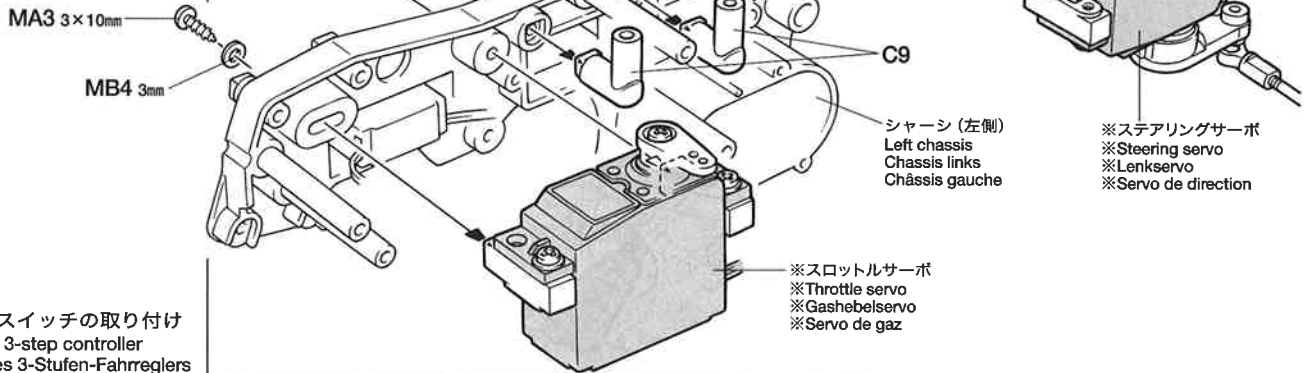
-  3×10mm タッピングビス
Tapping screw
Schneidschraube
Vis taraudeuse
-  2×8mm 丸ビス
Screw
Schraube
Vis

17 シャーシ左側の組み立て
Left chassis
Chassis links
Châssis gauche





18 サーボの取り付け
Attaching servos
Servo-Einbau
Fixation des servos

-  3×10mmタッピングビス
Tapping screw
Schneidschraube
Vis taraudeuse
- MA3 × 6**
-  3mmワッシャー
Washer
Beilagscheibe
Rondelle
- MB4 × 2**

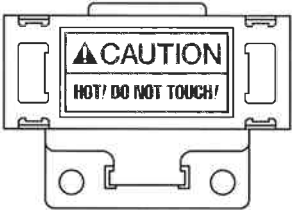


19 3段変速スイッチの取り付け
Attaching 3-step controller
Einbau des 3-Stufen-Fahrreglers
Fixation du variateur de vitesse

-  3×10mmタッピングビス
Tapping screw
Schneidschraube
Vis taraudeuse
- MA3 × 4**
-  4mmアジャスター
Adjuster
Einstellstück
Chape à rotule
- MB8 × 1**

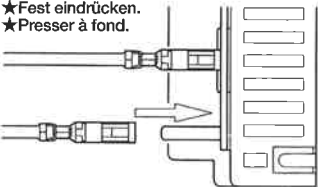


- MB9 × 1** スイッチロッド
Switch rod
Reglergestänge
Tringle de commande




- MB13 × 1** レジスター
Resistor
Widerstand
Résistance

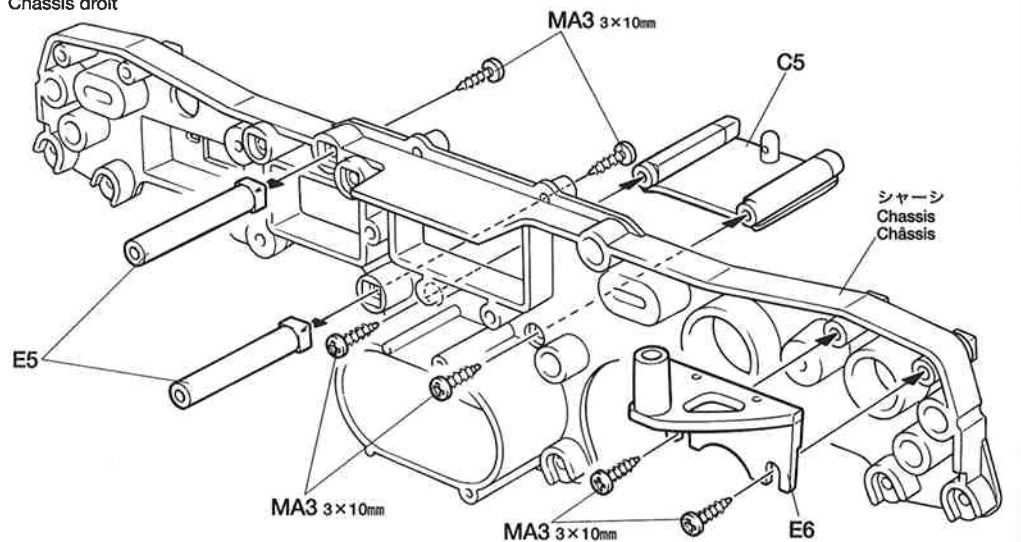
- ★いっぱいまで押し込みます。
- ★Fully press in.
- ★Fest eindrücken.
- ★Presser à fond.



20 シャーシ右側の組み立て
Right chassis
Chassis rechts
Châssis droit


-  3×10mmタッピングビス
Tapping screw
Schneidschraube
Vis taraudeuse
- MA3 × 6**

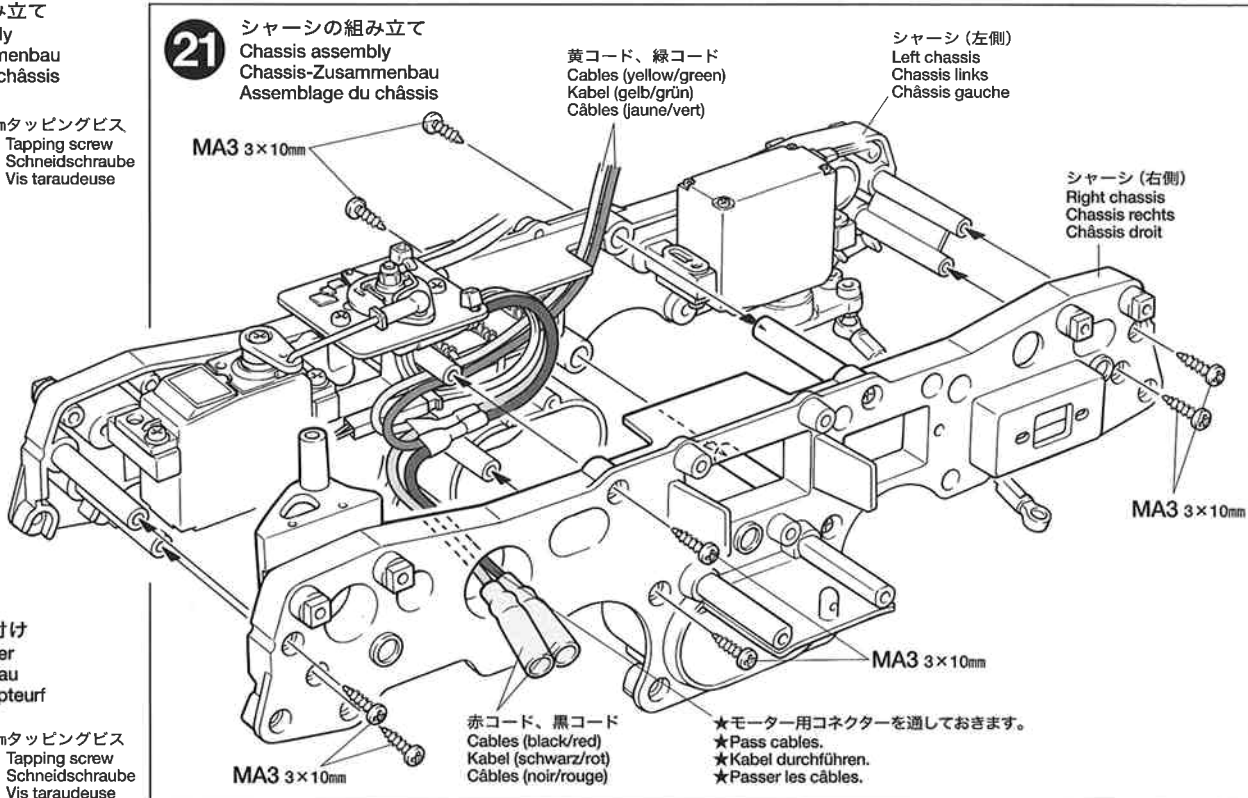
20 シャーシ右側の組み立て
Right chassis
Chassis rechts
Châssis droit




〈タミヤモデルマガジン〉海外の一流モデラーの作品が豊富な写真で身近に楽しめます。タミヤをはじめ、世界の製品をテーマに制作記事や資料など詳しく紹介。模型作りの参考に欠かせません。英語版、一部700円。(日本語訳つき)

21 シャーシの組み立て
Chassis assembly
Chassis-Zusammenbau
Assemblage du châssis

 3×10mmタッピングビス
Tapping screw
Schneidschraube
Vis taraudeuse
MA3 × 8



22 受信機の取り付け
Attaching receiver
Empfänger-Einbau
Fixation du récepteur

 3×10mmタッピングビス
Tapping screw
Schneidschraube
Vis taraudeuse
MA3 × 4

21 シャーシの組み立て
Chassis assembly
Chassis-Zusammenbau
Assemblage du châssis

黄コード、緑コード
Cables (yellow/green)
Kabel (gelb/grün)
Câbles (jaune/vert)

シャーシ (左側)
Left chassis
Chassis links
Châssis gauche

シャーシ (右側)
Right chassis
Chassis rechts
Châssis droit

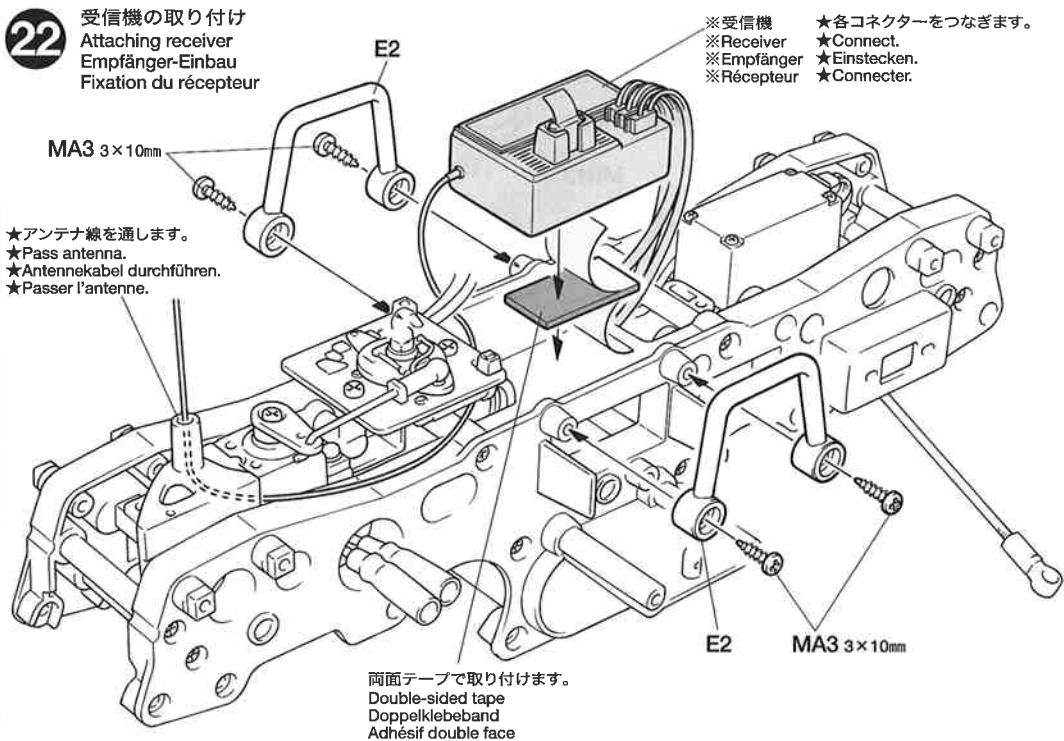
赤コード、黒コード
Cables (black/red)
Kabel (schwarz/rot)
Câbles (noir/rouge)

★モーター用コネクタを通しておきます。
★Pass cables.
★Kabel durchführen.
★Passer les câbles.

22 受信機の取り付け
Attaching receiver
Empfänger-Einbau
Fixation du récepteur

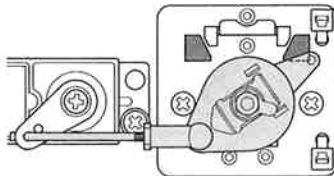
※受信機
※Receiver
※Empfänger
※Récepteur

★各コネクタをつなぎます。
★Connect.
★Einstecken.
★Connecter.

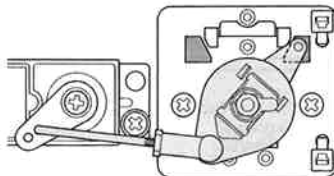


《サーボの切れ角》
Adjusting range
Einstellbereich
Réglage du débattement

- ★サーボの切れ角が大きいです。
★Too wide range.
- ★Ausschlag zu groß.
- ★Débattement trop grand.

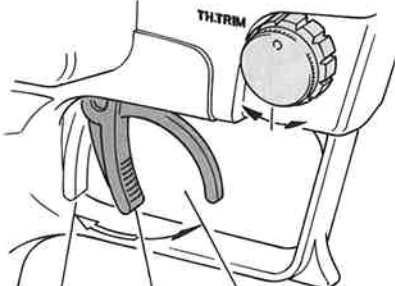


- ★穴位置を内側にします。
★Position it inside.
- ★Gestänge innen einhängen.
★Positionner à l'intérieur.



《スイッチのポジション》
Position of speed controller
Einbaulage des Fahrreglers
Position du variateur de vitesse

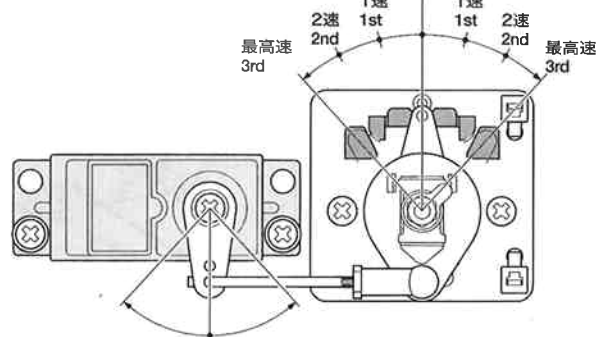
- ★停止位置の少しのスレは、トリムレバーで調整します。
★Use trim lever for final adjustments.
- ★Letzte Angleichungen mit Trimmhebel durchführen.
★Utiliser le trim pour les réglages définitifs.



後進
Reverse
Rückwärts
Marche arrière

停止
Stop
Stopp

前進
Forward
Vorwärts
Marche avant



タミヤの総合カタログ

タミヤの全商品を掲載した総合カタログは年に一回発行。ご希望の方は模型店でお試しください。

TAMIYA'S R/C GUIDE BOOK

Tamiya's latest Radio Control Guide Book can make you a winner at the racing circuit. Read up on the latest tune up methods, care and maintenance, painting and decorating your cars. English, German, French and Japanese versions available.

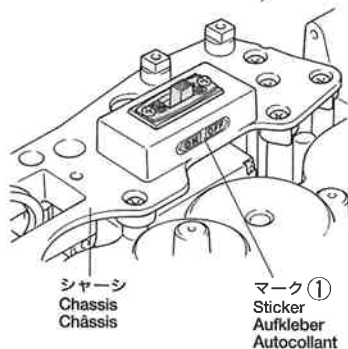
TAMIYA COLOR CATALOGUE

The latest in cars, boats, tanks and ships. Motorized, radio controlled and museum quality models are all shown in full color in Tamiya's latest catalogue. English, German, French, Spanish and Japanese versions available.

23 ギャーケースの取り付け
Attaching gearboxes
Einbau der Getriebegehäuse
Fixation des carters

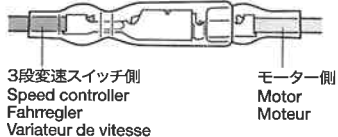
3×10mmタッピングビス
Tapping screw
Schneidschraube
Vis taraudeuse
MA3 ×16

※受信機スイッチ
※Receiver switch
※Empfänger-Schalter
※Interrupteur du circuit de réception



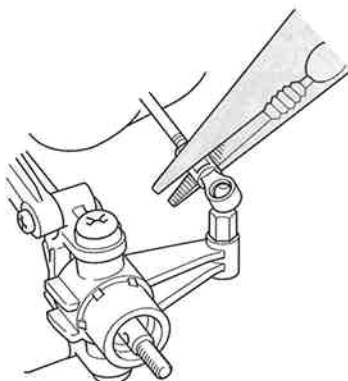
《モーターコードのつなぎ方》
Motor cables
Motorkabel
Câbles du moteur

★コネクター部はしっかりとつないでください。
★Connect cables firmly.
★Die Kabel fest zusammenstecken.
★Connecter fermement les câbles.

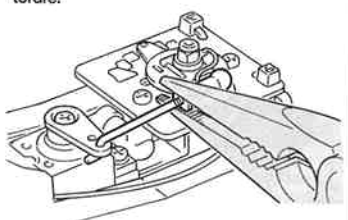


| | |
|--|----------------------------------|
| 3段変速スイッチ側 Speed controller Fahregler Variateur de vitesse | モーター側 Motor Moteur |
| 赤コード、黄コード Red, Yellow Rot, Gelb Rouge, Jaune | 黄色コード Yellow Gelb Jaune |
| 黒コード、緑コード Black, Green Schwarz, Grün Noir, Vert | 緑コード Green Grün Vert |

《ロッドのはずし方》
How to remove MB7 and MB8
Entfernen von MB7 und MB8
Comment deconnecter MB7 et MB8



★ひねってははずします。
★Pinch with long nose pliers and twist.
★Mit Flachzange packen und drehen.
★Serrer avec des pinces à becs longs et torde.



23 ギャーケースの取り付け
Attaching gearboxes
Einbau der Getriebegehäuse
Fixation des carters

MA3 3×10mm

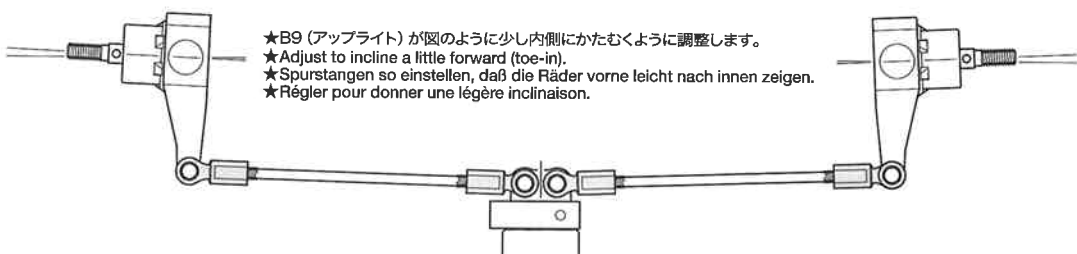
リヤギャケース
Rear gearbox
Hinteres Getriebegehäuse
Carter arrière

MA3 3×10mm

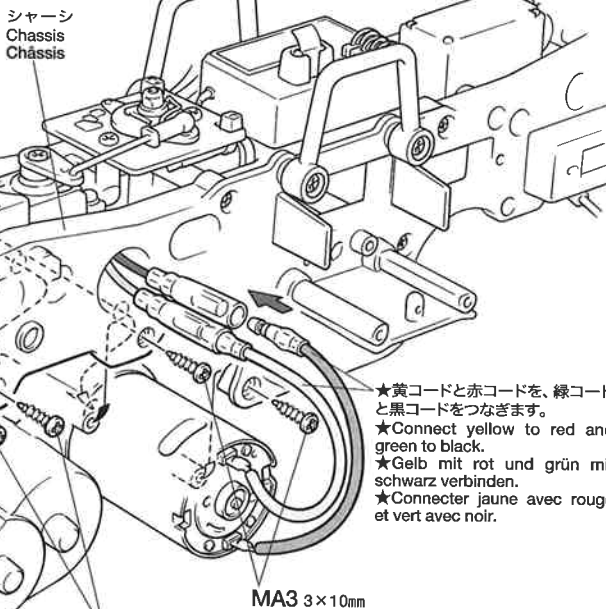
フロントギャケース
Front gearbox
Vorderes Getriebegehäuse
Carter avant

《ステアリングのニュートラル位置》
Steering adjustments
Einstellung der Schubstangen
Réglage de la direction

★必ずサーボのニュートラルを確認してください。
★Make sure the servo is in neutral.
★Servo soll in Neutralstellung sein.
★S'assurer que le servo est au neutre.



★B9 (アップライト) が図のように少し内側にかたむくように調整します。
★Adjust to incline a little forward (toe-in).
★Spurstangen so einstellen, daß die Räder vorne leicht nach innen zeigen.
★Régler pour donner une légère inclinaison.



★黄コードと赤コードを、緑コードと黒コードをつなぎます。
★Connect yellow to red and green to black.
★Gelb mit rot und grün mit schwarz verbinden.
★Connector jaune avec rouge et vert avec noir.

MA3 3×10mm

シャーシ
Chassis
Châssis

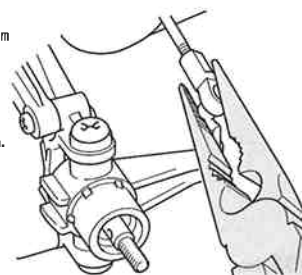
マーク②
Sticker
Aufkleber
Autocollant

MA3 3×10mm


★黄コードと黄コードを、緑コードと緑コードをつなぎます。
★Connect yellow to yellow and green to green.
★Gelb mit gelb und grün mit grün verbinden.
★Connector jaune avec jaune et vert avec vert.

MA3 3×10mm


★押し込みます。
★Fully press in.
★Vollständig ineinanderschieben.
★Presser à fond.

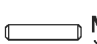


25 タイヤの取り付け
Attaching wheels
Einbau der Räder
Fixation des roues

 3×10mm タッピングビス
Tapping screw
Schneidschraube
Vis taraudeuse
MA3 × 6

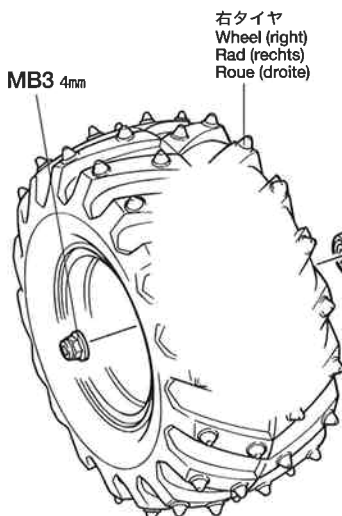
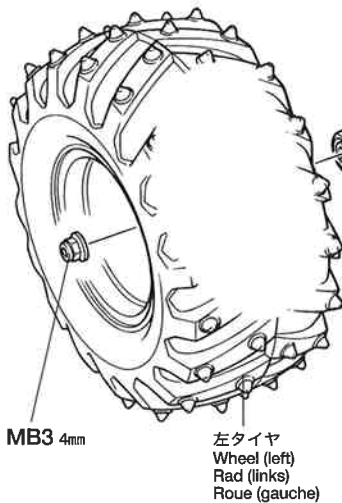
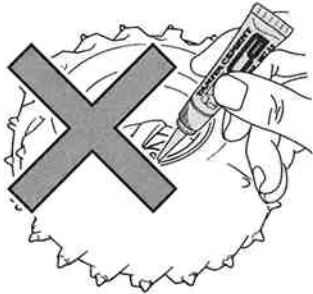
 **MB3** 4mm フランジロックナット
Flange lock nut
Sicherungsmutter
Ecrou nylistop à flasque

 **MA13** 1150 プラベアリング
Plastic bearing
Plastik-Lager
Palier en plastique

 **MB5** 2×10mm シャフト
Shaft
Achse
Axe

 **MB11** × 4
スナップピン (小)
Snap pin (small)
Federstift (klein)
Epingle métallique (petite)

★ホイールとタイヤは接着しないでください。
★Do not cement.
★Nicht kleben.
★Ne pas coller.

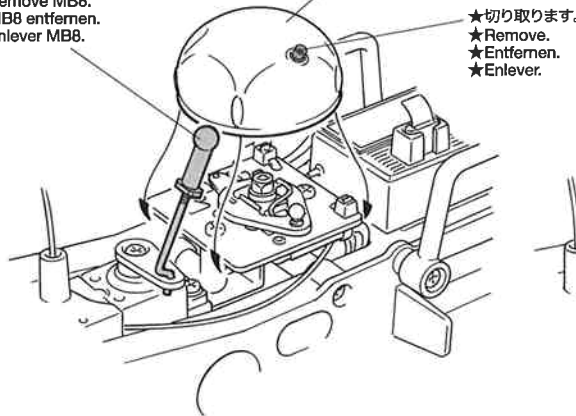


24 スイッチカバーの取り付け
Switch cover
Schalter-Abdeckung
Protection d'interrupteur

★MB8 (スイッチロッド) をはずします。
★Remove MB8.
★MB8 entfernen.
★Enlever MB8.

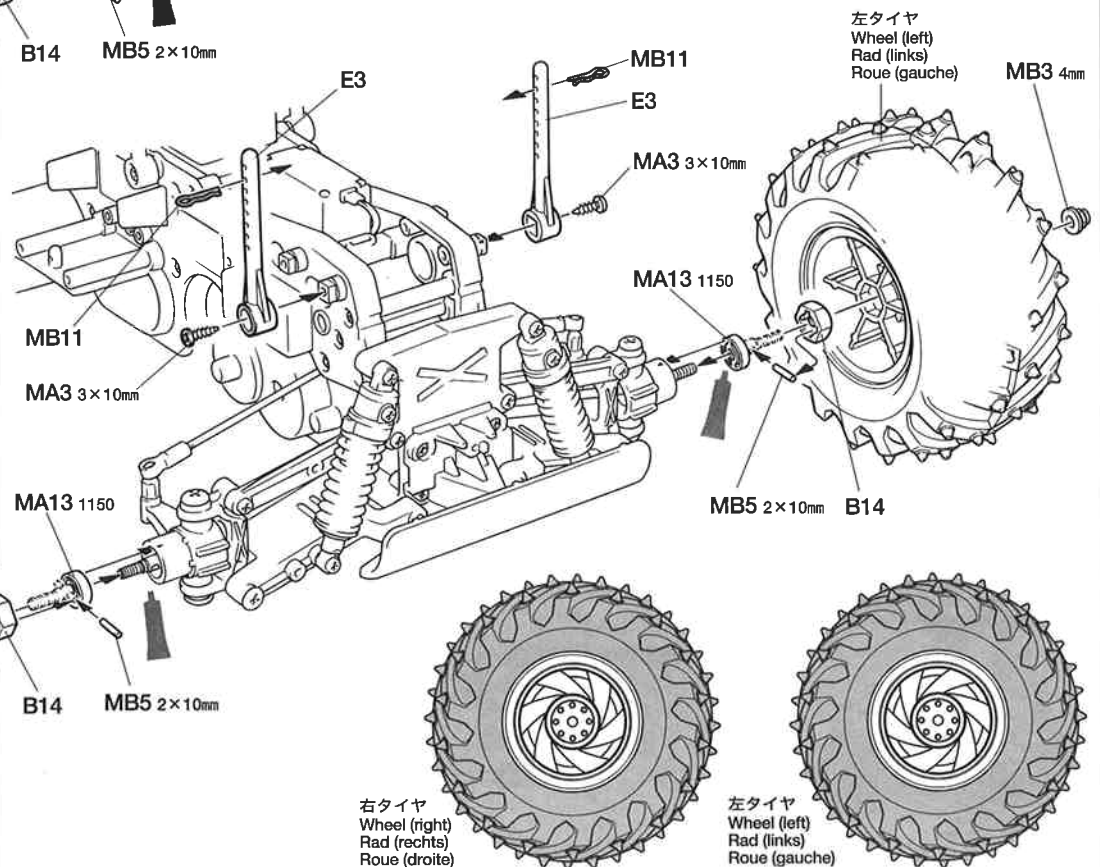
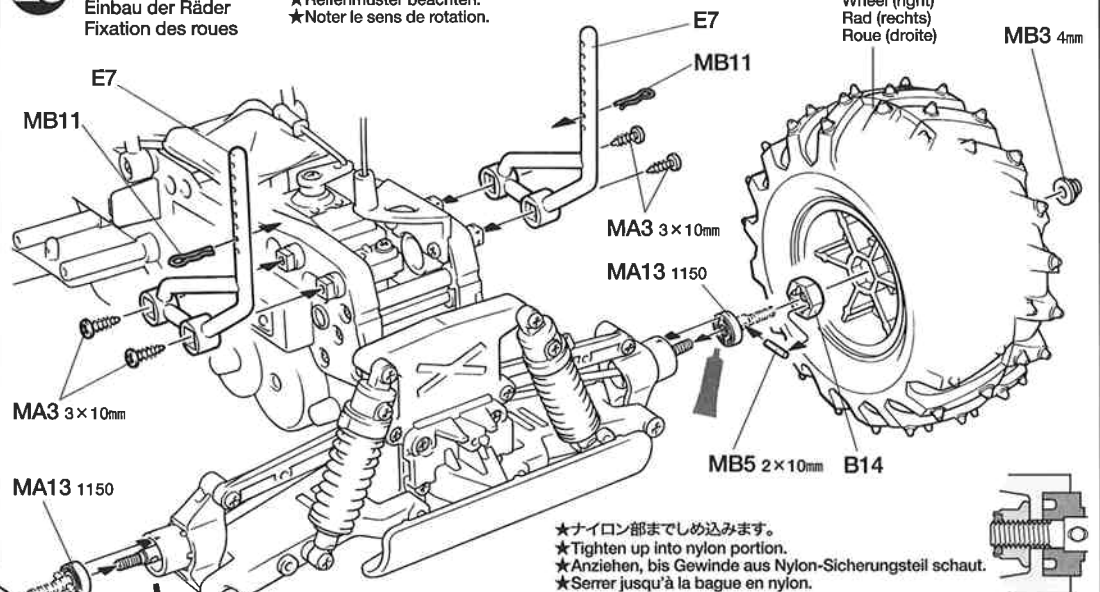
スイッチカバー
Switch cover
Schalter-Abdeckung
Protection d'interrupteur

MB8 (スイッチロッド)
(Switch rod)
(Reglergestänge)
(Tringle de commande)

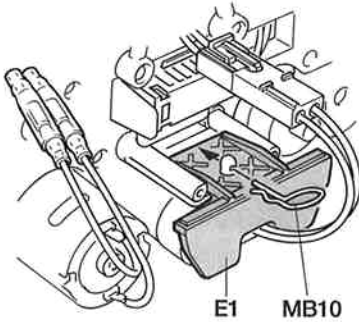
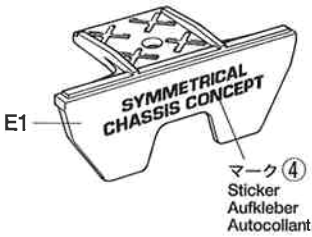


25 タイヤの取り付け
Attaching wheels
Einbau der Räder
Fixation des roues

★タイヤには回転方向があります。注意して取り付けてください。
★Note tire rotation direction.
★Reifenmuster beachten.
★Noter le sens de rotation.

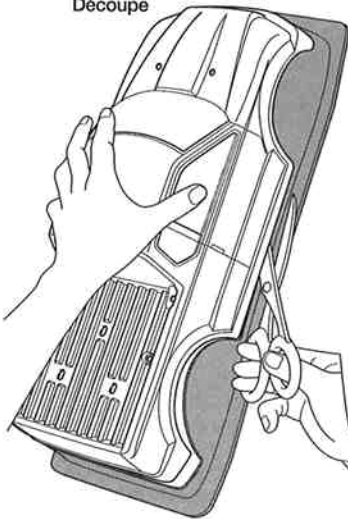


26 走行用バッテリーの搭載
Running battery
Fahrakku
Batterie de propulsion



C **27~31**
袋詰Cを使用します
BAG C / BEUTEL C / SACHET C

27 《ボディの切りとり》
Trimming
Zurichten
Découpe



- ★ハサミやカッターナイフで切りとります。
- ★Cut off using scissors or a modeling knife.
- ★Mit Messer oder Schere abschneiden.
- ★Découper en utilisant des ciseaux ou un cutter.

PAINTING

《ボディの塗装》

●のマークは塗装指示のマークです。ボディの塗装にはポリカーボネート用塗料をお使いください。

★This mark denotes numbers for Tamiya Paint colors. Paint body from inside using paints for polycarbonate.

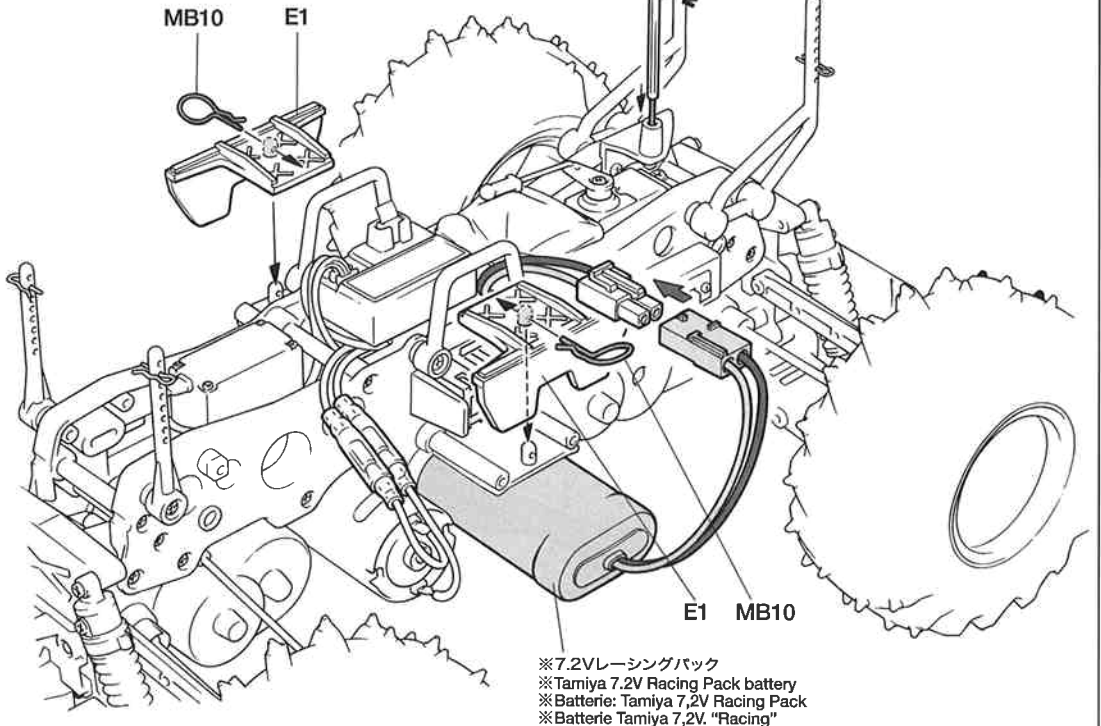
★Dieses Zeichen gibt die Tamiya Farbnummern an. Karosserie von innen mit Polycarbonat-Farben bemalen.

★Ce signe indique la référence de la peinture TAMIYA à utiliser. Peindre la carrosserie par l'intérieur en utilisant des peintures polycarbonate.

26 走行用バッテリーの搭載
Running battery
Fahrakku
Batterie de propulsion

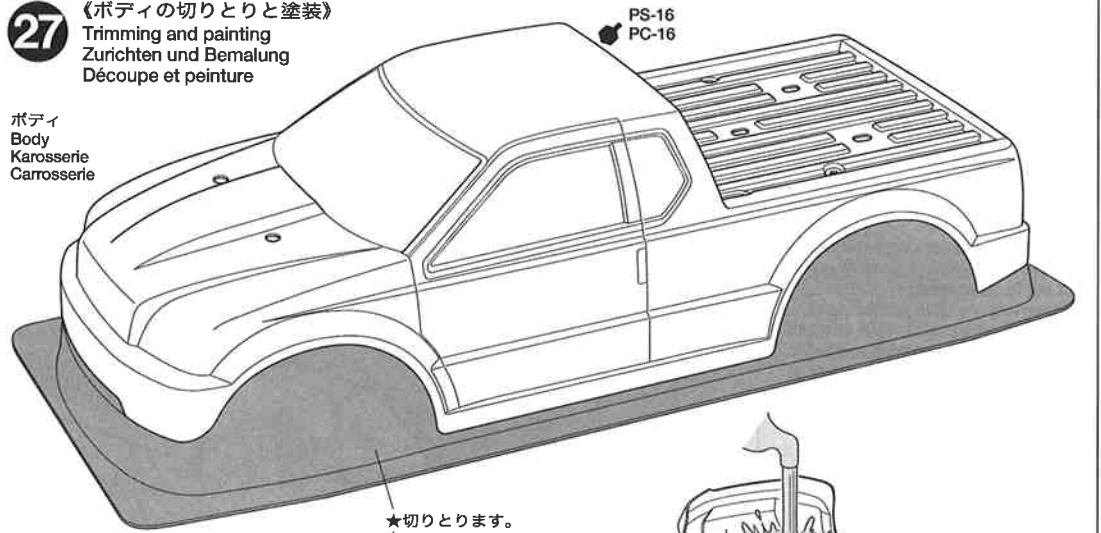


- ★走行用バッテリーを接続するときは、送信機、受信機のスイッチをONにしスピードコントローラーが停止の位置で接続してください。
- ★Before connecting running battery, switch on transmitter and receiver, and make sure speed controller is in stop position.
- ★Vor Anschließen des Fahrakku muss der Sender und der Empfänger eingeschaltet werden und sichergestellt sein, dass der Fahrregler in der Stop-Stellung steht.
- ★Avant de connecter la batterie de propulsion, mettre en marche émetteur puis récepteur et s'assurer que le variateur de vitesse est en position arrêt.



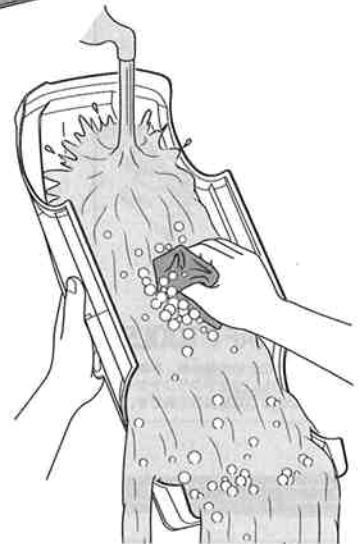
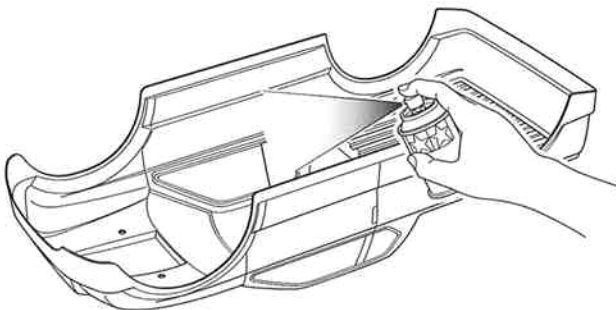
27 《ボディの切りとりと塗装》
Trimming and painting
Zurichten und Bemalung
Découpe et peinture

ボディ
Body
Karosserie
Carrosserie



- ★切りとります。
- ★Cut away.
- ★Abschneiden.
- ★Couper.

- ① ★塗装前に中性洗剤で油気をおとします。水洗いをし洗剤分を洗い流して乾かしてください。
- ★Wash the body thoroughly with detergent in order to remove any oil, then rinse well and allow to air dry.
- ★Karosserie sorgfältig mit Spülmittel abwaschen, damit Staub und ggf. Öl entfernt sind. Trocknen lassen.
- ★Nettoyer entièrement la carrosserie avec du détergent, la rincer et laisser sécher.



- ② ★ポリカーボネート塗料で内側から塗装します。
- ★Paint from inside using polycarbonate paints.
- ★Von innen mit Polycarbonatfarben lackieren.
- ★Peindre par l'intérieur avec des peintures pour polycarbonate.

MARKING

28 《マーキング》 Marking Verzierung Décoration

《マークのほりかた》

- ①できるだけ余白を残さずに、印刷された部分を切り抜いてください。番号のついたマークは切りとってしまつとまちがえやすいのでは順に切りとってください。
- ②裏紙の端の部分の部分を少し切りとり指定された場所にはりあわせてください。裏紙をつけたまま位置をあわせてください。
- ③少しずつ裏紙をはがしながら場所がずれたり、マークの中に気泡が残ったりしないように注意しながらはってゆきます。裏紙を一度に全部はがしてはることは、しわがでたり気泡が残ったりする原因となります。

STICKERS

- ①Cut stickers along colored edge so the transparent film is removed.
 - ②Peel off the end of lining a little and put the sticker in position on the body.
 - ③Then, remove the lining slowly. In so doing, be careful that the sticker does not move out of position on the body.
- If the lining is completely removed in advance, the sticker may become wrinkled or contain unwanted air bubbles.

AUFKLEBER

- ①Die Aufkleber an den bunten Kanten so ausschneiden, daß der transparente Film weg ist.
- ②An einer Kante die Unterlage etwas abziehen und den Aufkleber richtig auf die Karosserie legen.
- ③Dann die Unterlage langsam ganz abziehen, darauf achten, daß sich der Aufkleber nicht verschiebt und daß keine Luft unter den Aufkleber kommt - sonst gibt es Luftblasen. Wenn die Unterlage vorher komplett entfernt wird, kann der Aufkleber zusammenkleben.

MOTIFS ADHESIFS

- ①Découper chaque motif au plus près de ses contours pour éliminer le film transparent.
- ②Soulever le papier de protection à l'une des extrémités et positionner le motif sur la carrosserie.
- ③Retirer lentement le papier de protection en veillant à ce que le motif ne se déplace pas sur la carrosserie. En retirant entièrement à l'avance le papier de protection, le film risque de former des plis ou de retenir des bulles d'air indésirables.

TAMIYA CRAFT TOOLS

良い工具選びは製作づくりのための第一歩。本格派をめざすモデラーにふさわしいタミヤクラフトツール。耐久性も高く、使いやすい高品質な工具です。

CRAFT KNIFE

クラフトカッター



ITEM 74013

DECAL SCISSORS

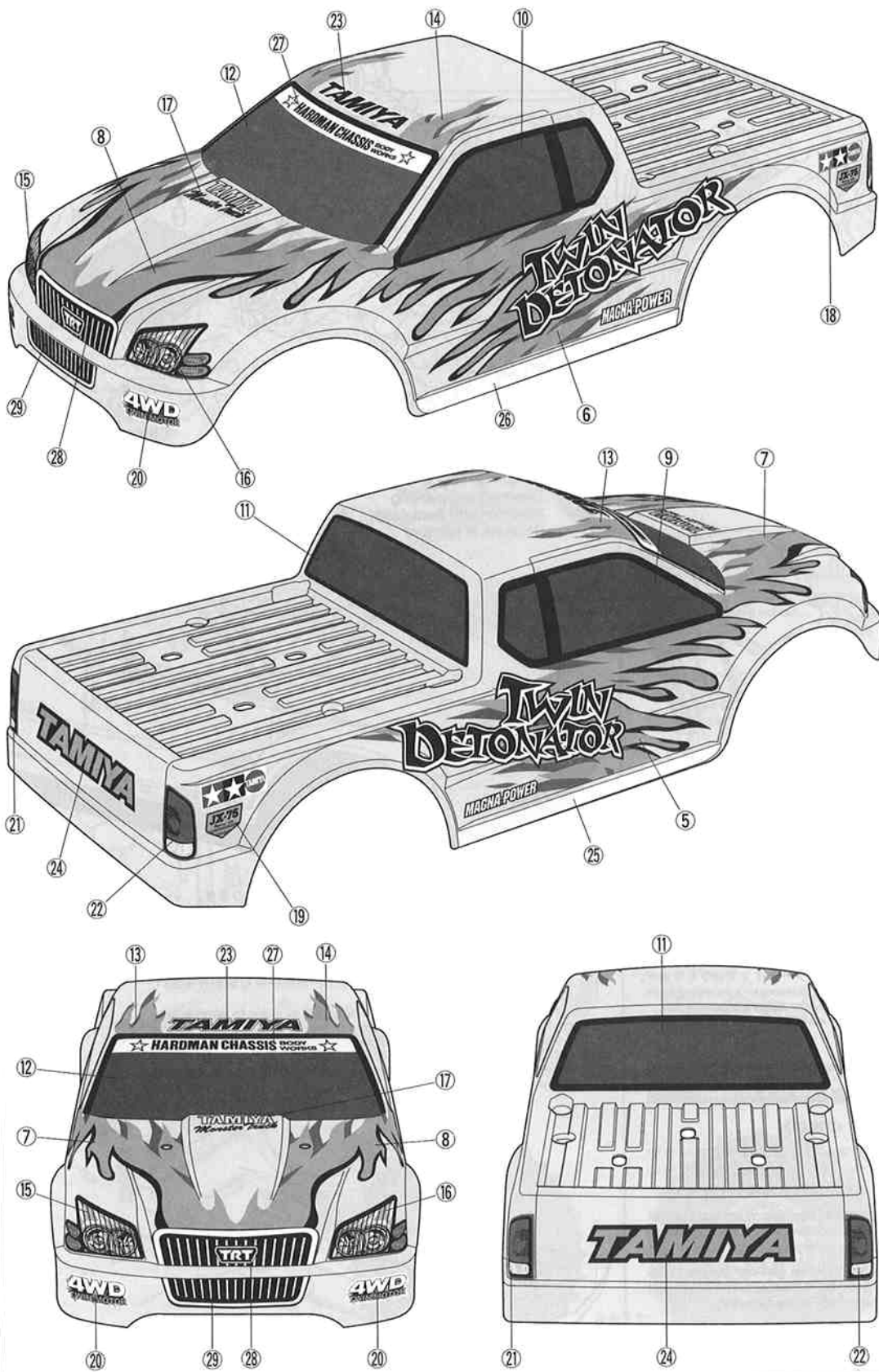
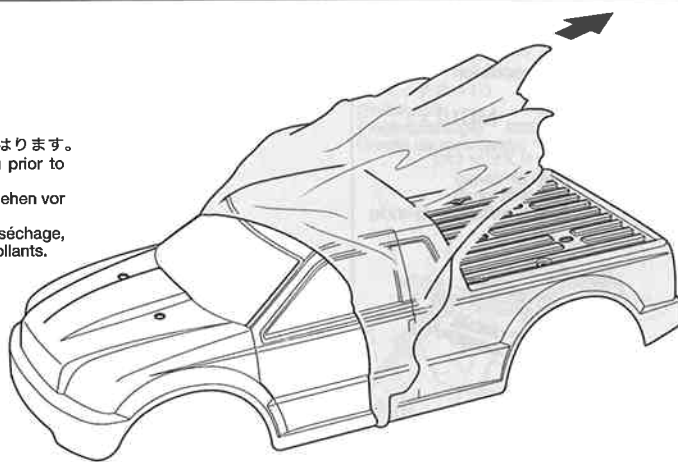
デカルバサミ



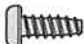
ITEM 74031


28 ボディのマーキング Marking Verzierung Décoration

- ★マークはボディの保護フィルムをはがしてからはります。
- ★After paint has cured, remove protective coating prior to adding stickers.
- ★Nachdem trocknen der Farbe sind Schutzfolie abziehen vor dem anbringung des Aufklebers.
- ★Appliquer d'abord la teinte la plus foncée. Après séchage, enlever le film protecteur avant d'apposer des autocollants.



29 ロールバーの取り付け
Roll bar
Überschlagbügel
Arceau

 3×8mm タッピングビス
Tapping screw
Schneidschraube
Vis taraudeuse
MC1 ×10

 3mm フッシャー
Washer
Beilagscheibe
Rondelle
MB4 ×4

30 ボディの取り付け
Attaching body
Aufsetzen der Karosserie
Fixation de la carrosserie

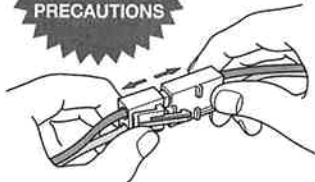
 スナップピン (小)
Snap pin (small)
Federstift (klein)
Epingle métallique (petite)
MB11 ×4

《スナップピンの折り曲げ》
Modifying snap pins
Abänderung des Federstiftes
Modification de l'épingle métallique



- ★折り曲げます。
- ★Bend.
- ★Biegen.
- ★Plier.

注意してください。
CAUTION
VORSICHT
PRECAUTIONS



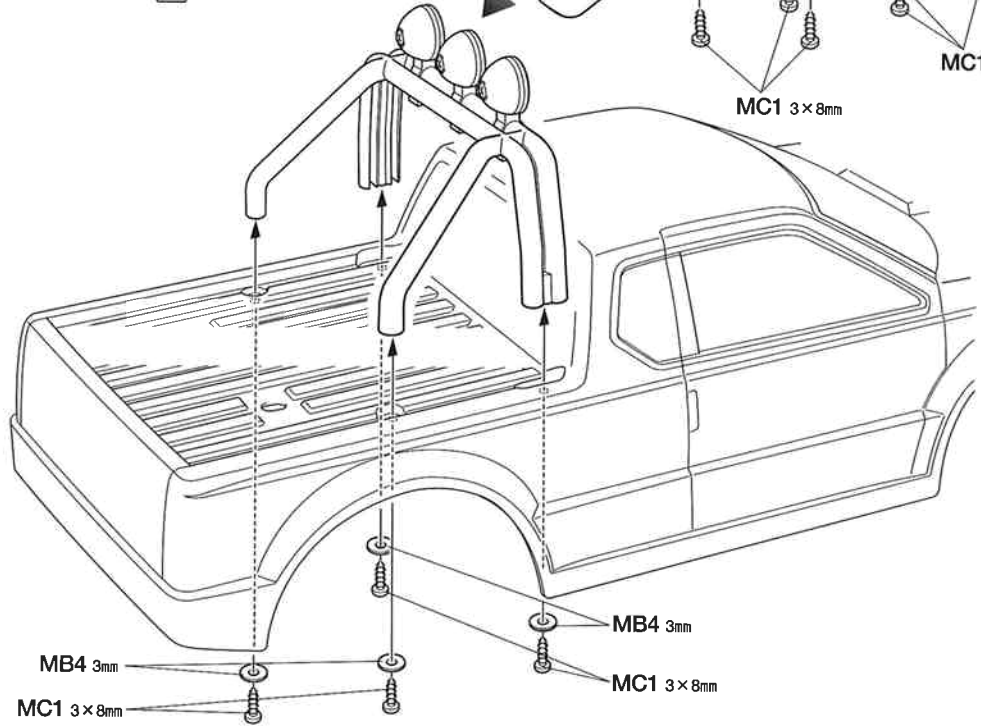
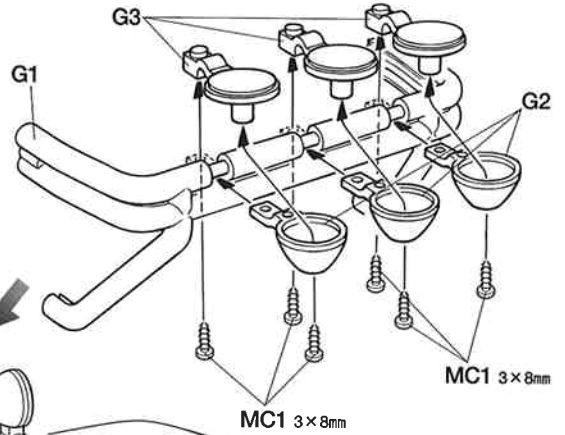
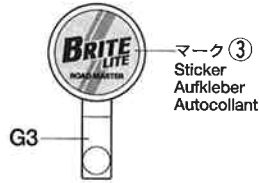
走行させない時は必ずバッテリーのコネクターを外してください。走行用バッテリーをつないだままでもくと、車が暴走することがあります。走らせないときは、必ず走行用バッテリーのコネクターを抜いておきます。

DISCONNECT BATTERY WHEN NOT USING THE CAR
Disconnect battery when car is not being used. If left connected, a slight movement of the speed controller results in a run away car.

AKKUSTECKER ABZIEHEN, WENN DAS AUTO NICHT IN BETRIEB
Den Akku abhängen, wenn das Auto nicht benutzt wird. Bleibt der Anschluß zusammen, kann eine geringe Bewegung des Fahrglers zum Davonfahren des Autos führen.

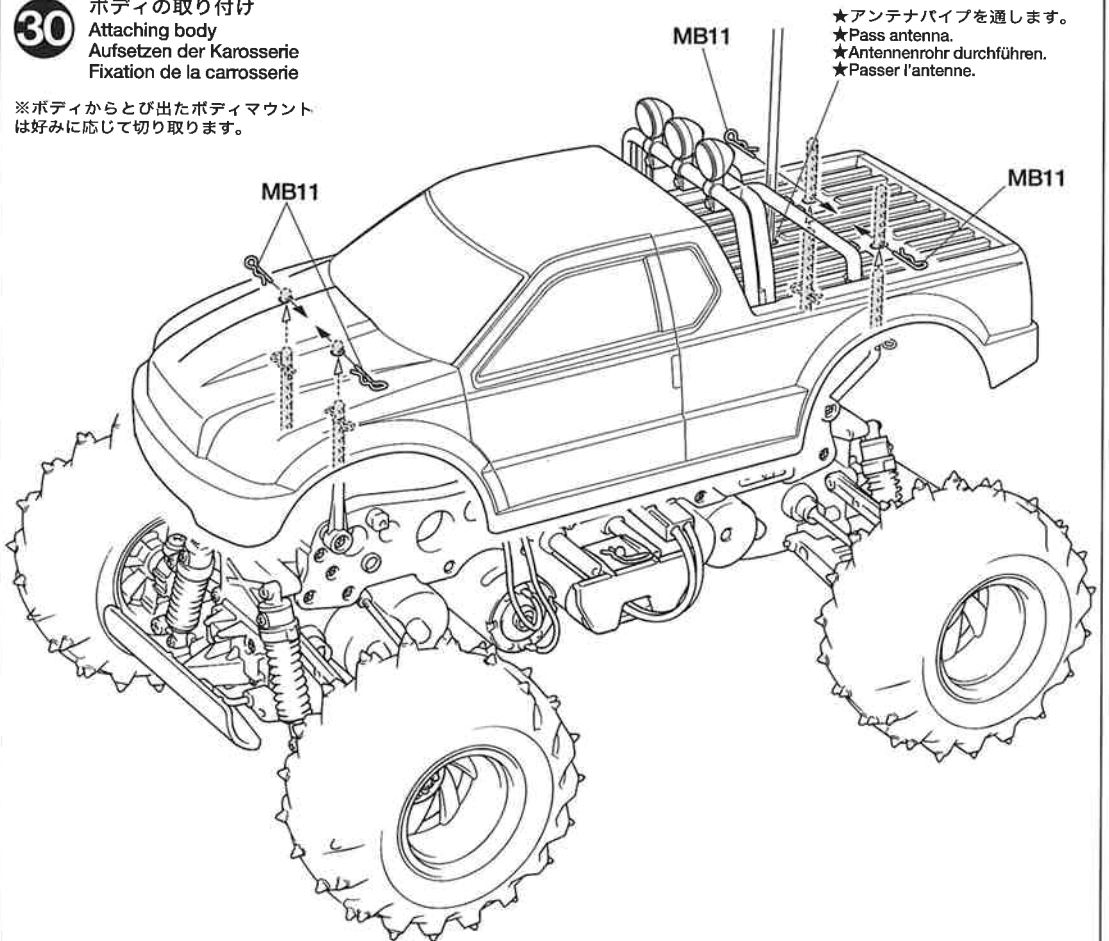
DECONNECTER LA BATTERIE LORSQUE LA VOITURE N'EST PAS UTILISEE
Déconnecter la batterie lorsque la voiture n'est pas utilisée. En la laissant branchée, un léger mouvement du variateur de vitesse peut mettre en marche le moteur.

29 ロールバーの取り付け
Roll bar
Überschlagbügel
Arceau



30 ボディの取り付け
Attaching body
Aufsetzen der Karosserie
Fixation de la carrosserie

※ボディからとび出たボディマウントは好みに応じて切り取ります。



- ★アンテナパイプを通します。
- ★Pass antenna.
- ★Antennenrohr durchführen.
- ★Passer l'antenne.

- ★連続走行はモーターを傷めます。バッテリー1本分走行させたら、モーターを休ませましょう。
- ★Avoid continuous running. Allow the motor to cool after each battery run.
- ★Permanent Motoreinsatz vermeiden. Den Motor möglichst nach jedem Fahrbetrieb abkühlen lassen.
- ★Eviter de rouler continuellement. Laisser le moteur refroidir après chaque accu.

●ギヤケースアセンブリのメンテナンスをするときに、以下の組立図をご利用ください。
 ●Refer to these steps for gearbox maintenance.
 ●Für Wartungsarbeiten am Getriebe verfahren Sie bitte gemäß diesen Angaben.
 ●Se reporter à ces étapes pour l'entretien de la transmission.

1 デフギヤの組み立て
 Differential gear
 Differentialgetriebe
 Différentiel

MA3 3×3
 3×10mm タッピングビス
 Tapping screw
 Schneidschraube
 Vis taraudeuse

MG4 9mm ×2
 9mm フッシャー
 Washer
 Beilagscheibe
 Rondelle

MG8 2 ×2
 ベベルギヤ (大)
 Large bevel gear
 Kegelrad groß
 Grand pignon conique

MG9 3 ×3
 ベベルギヤ (小)
 Small bevel gear
 Kegelrad klein
 Petit pignon conique

MG10 1 ×1
 ベベルシャフト
 Star shaft
 Stern-Achse
 Support de satellite

2 デフギヤの取り付け
 Attaching differential gear
 Einbau des Differentialgetriebes
 Installation du différentiel

MA13 1150 ×5
 1150 プラベアリング
 Plastic bearing
 Plastik-Lager
 Palier en plastique

MG3 1150 ×2
 1150 メタル
 Metal bearing
 Metall-Lager
 Palier en métal

MG5 5×50mm ×2
 5×50mm シャフト
 Shaft
 Achse
 Axe

MG6 5×34mm ×1
 5×34mm バイブ
 Tube
 Rohr

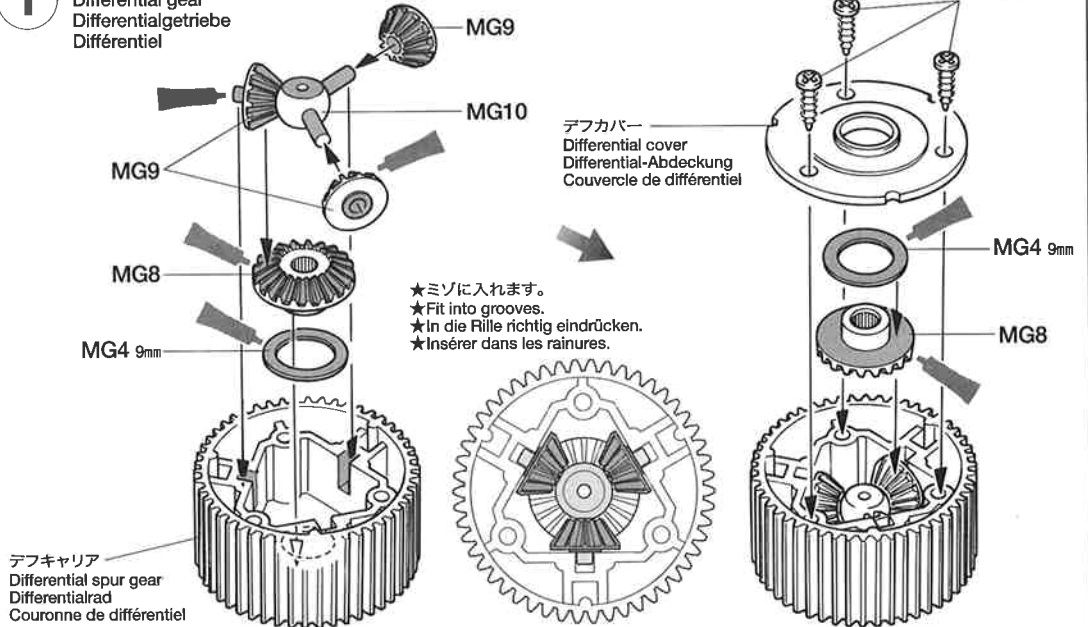
OPTIONS

OP8 1150 ラバーシールベアリング4個セット
 53008 1150 Sealed Ball Bearing Set (4 pcs.)

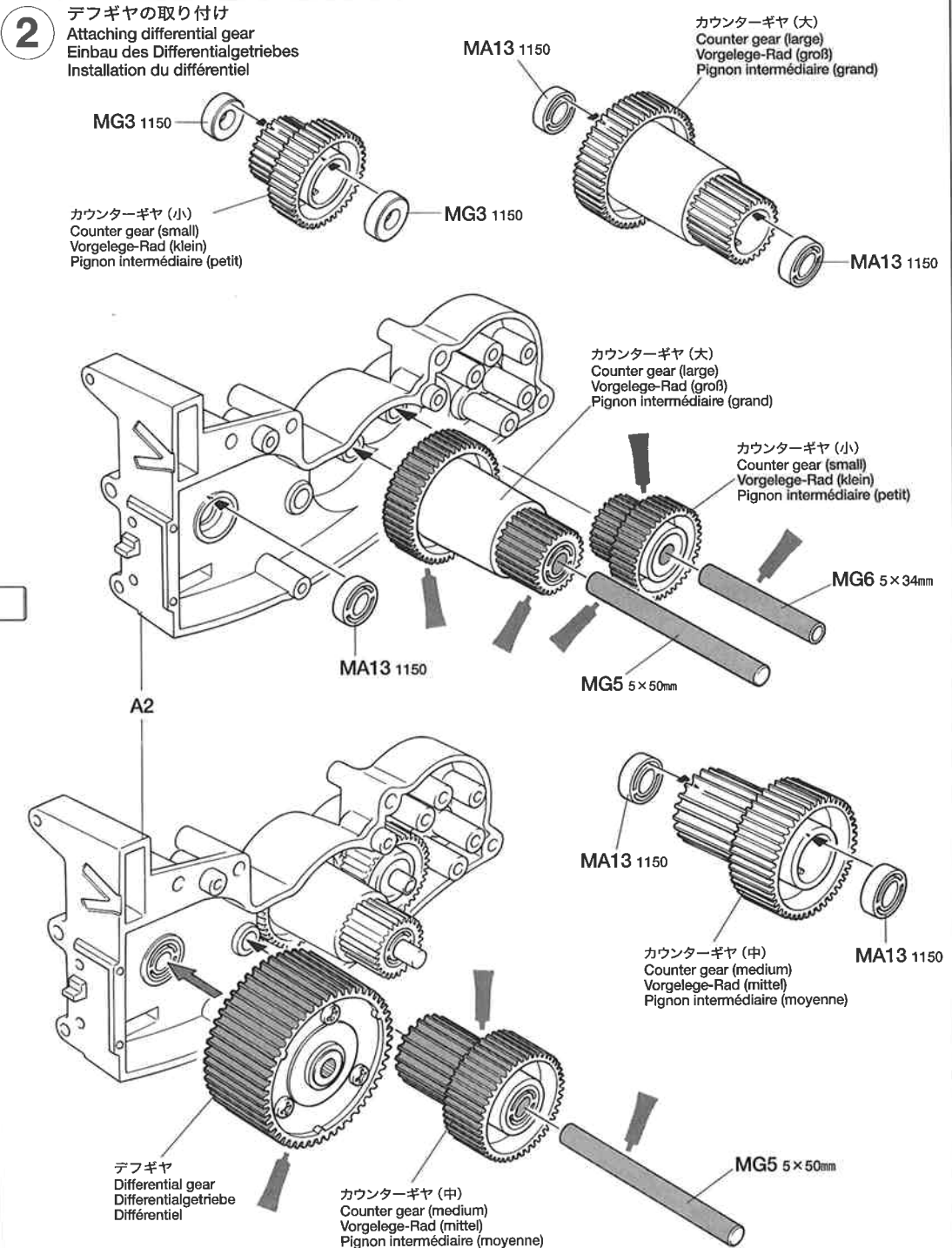
MA13 1150 → 1150 ラバーシールベアリング
 1150 Sealed ball bearing

MG3 1150 → 1150 ラバーシールベアリング
 1150 Sealed ball bearing


1 デフギヤの組み立て
 Differential gear
 Differentialgetriebe
 Différentiel




2 デフギヤの取り付け
 Attaching differential gear
 Einbau des Differentialgetriebes
 Installation du différentiel





3 ギヤケースの組み立て
Gearbox assembly
Zusammenbau des Getriebegehäuses
Assemblage du carter de transmission


 3×10mmタッピングビス
Tapping screw
Schneidschraube
Vis taraudeuse
MA3 ×5

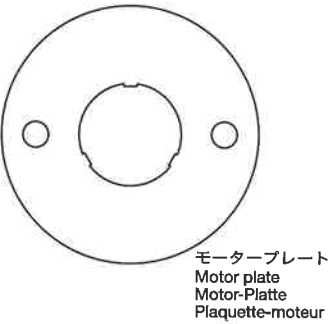
 MA13 1150プラベアリング
Plastic bearing
Plastik-Lager
Palier en plastique
MA13 ×1

4 モーターの取り付け
Attaching motor
Motor-Einbau
Fixation du moteur

 MG1 3×25mm丸ビス
Screw
Schraube
Vis
MG1 ×2

 MG2 3×3mmイモネジ
Grub screw
Madenschraube
Vis pointeau
MG2 ×1

 18Tピニオン
18T Pinion gear
18Z Motorritzel
Pignon moteur 18 dents
MG7 ×1



OPTIONS

SP.356 20・21T AVピニオンセット
50356 20T,21T AV Pinion Gear Set

 18T 18.3:1
キット付属
Included in kit.
Im Bausatz enthalten.
Fourni dans le kit.

 20T 16.5:1

★モーター、ギヤにムリをかけるようなピニオン（ギヤ比）をとりつけないでください。

★Be careful not to attach pinion gear burdening motor and gear.

★Achten Sie darauf, daß das Ritzel Motor und Getriebe nicht zu stark belastet.

★Afin d'éviter d'alourdir le moteur et les transmission, ne pas fixer les pignons de transmission.

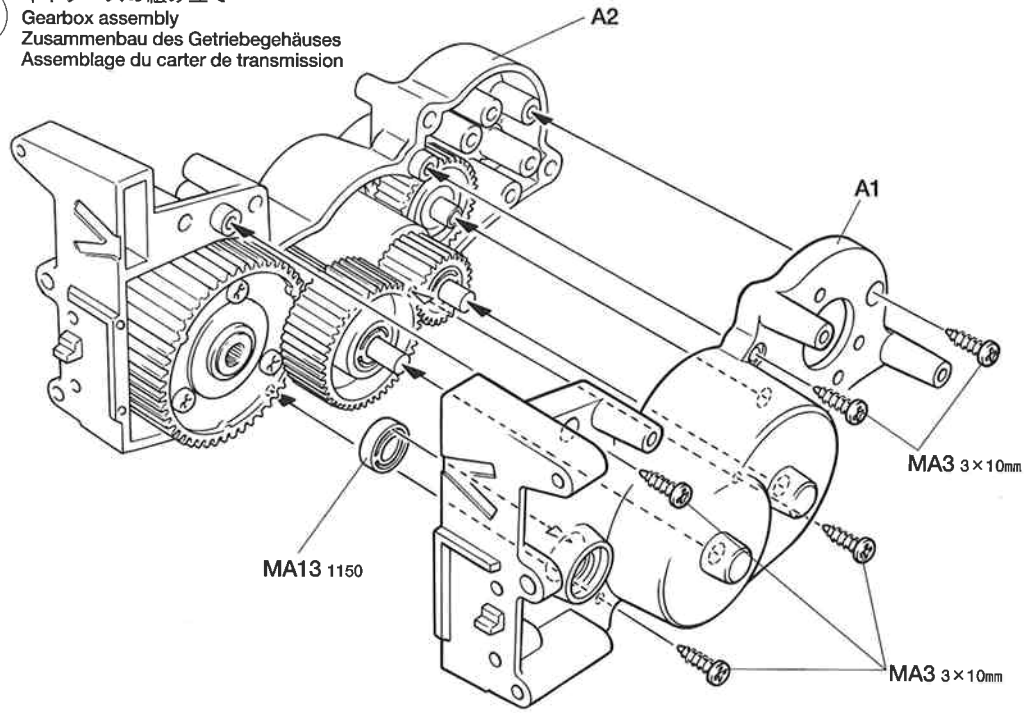
CERAMIC GREASE

タミヤセラミックグリス 

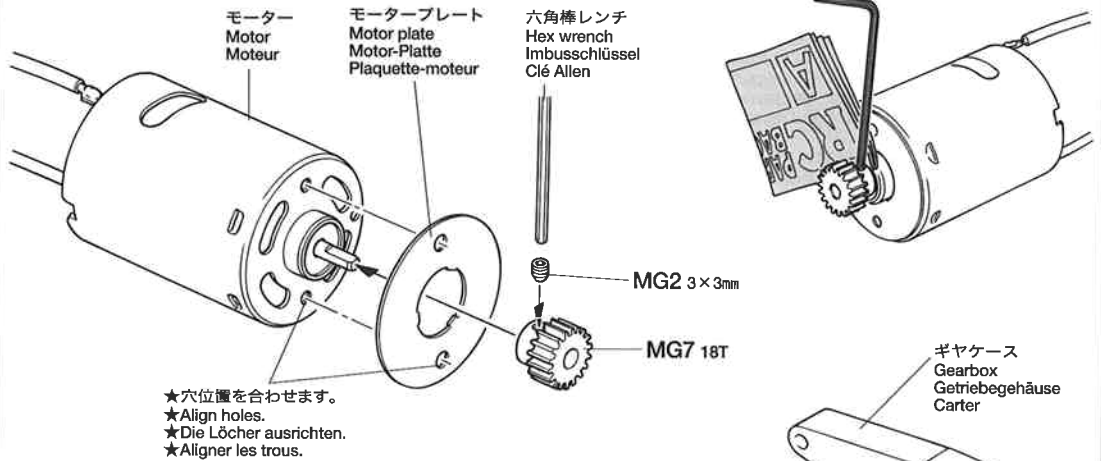
ファインセラミックの原料として使われるボロンナイトライドの微粒子を配合した高性能グリスです。特に樹脂パーツに効果的。ギヤや軸受け、ジョイント部分などにつけて動きをなめらかにし、摩擦をおさえます。

This is a very effective ceramic grease formulated with Boron Nitride and is ideal for lubrication of all gears, bearings and joints on radio control cars. Reduces friction and prolongs life of parts.

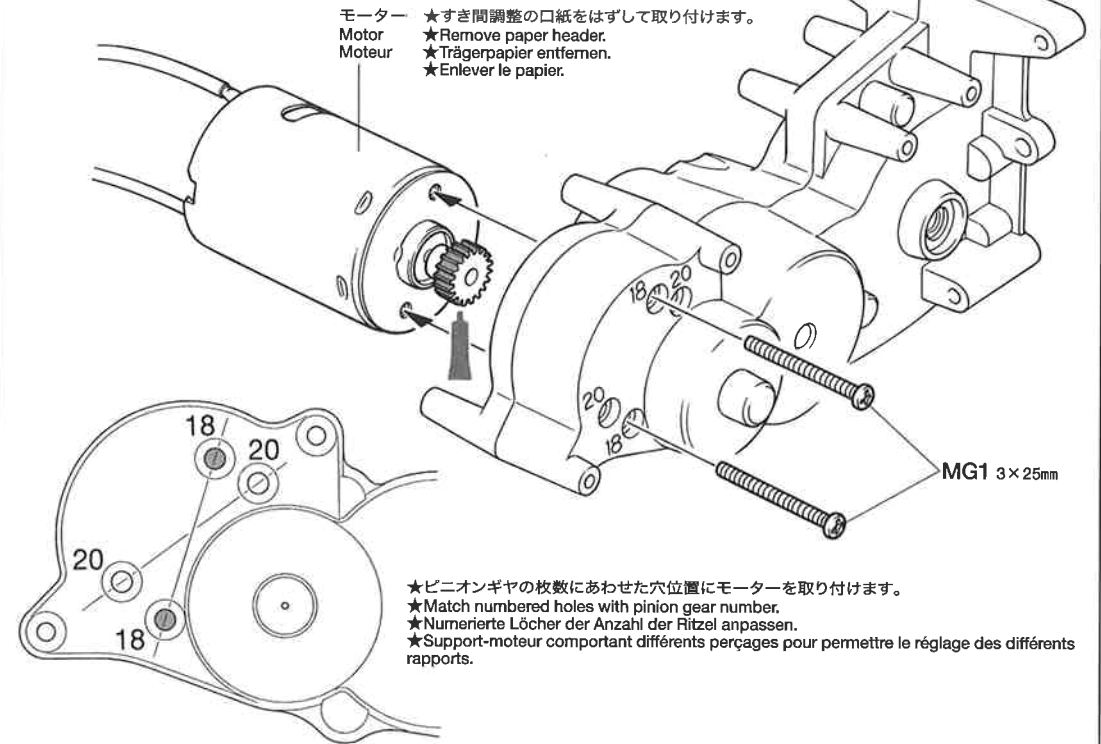
3 ギヤケースの組み立て
Gearbox assembly
Zusammenbau des Getriebegehäuses
Assemblage du carter de transmission



4 モーターの取り付け
Attaching motor
Motor-Einbau
Fixation du moteur



★口紙をはさんですき間を調整します。
★Position pinion gear using paper header from screw bag.
★Antriebsritzel mit Papier aus Schraubenbeutel positionieren.
★Régler l'écartement du pignon en utilisant le papier d'une fermeture de sachet.



TWIN DETONATOR



●走らせない時はバッテリーを必ずはずしておきましょう

SAFETY PRECAUTIONS

Follow the outlined rules for safe radio control operation.

- Avoid running the car in crowded areas and near small children.
- Make sure that no one else is using the same frequency in your running area. Using the same frequency at the same time can cause serious accidents, whether it's driving, flying, or sailing.
- Avoid running in standing water and rain. If R/C unit, motor, or battery get wet, clean and dry thoroughly in a dry shaded area.

R/C OPERATING PROCEDURES

- ① Make sure the transmitter controls and trims are in neutral. Switch on transmitter.
- ② Switch on receiver.
- ③ Inspect operation using transmitter before running.
- ④ Adjust steering servo and trim so that the model runs straight with transmitter in neutral.
- ⑤ Reverse sequence to shut down after running.
- ⑥ Make sure to disconnect/remove all batteries.
- ⑦ Completely remove sand, mud, dirt etc.
- ⑧ Apply grease to suspension, gears, bearings, etc.
- ⑨ Store the car and batteries separately when not in use.

TIPS ZUR SICHERHEIT

Beachten Sie die folgenden Richtlinien für fehlerfreien Betrieb.

- Vermeiden Sie das Fahren des Autos an überfüllten Plätzen und in der Nähe von kleinen Kindern. Gebrauchen Sie nie die Straße für R/C Rennen.
- Prüfen Sie, daß niemand in der Umgebung dieselbe Frequenz benutzt, denn dadurch können Unfälle entstehen - sowohl beim Fahren, Fliegen oder Segeln.
- Vermeiden Sie das Fahren durch Pfützen und während Regen. Wenn das R/C Fahrzeug, der Motor oder die Batterien naß werden, müssen Sie alles sorgfältig im Trockenen säubern und reinigen.

KONTROLLEN VOR DER FAHRT

- ① Stellen Sie sicher, daß die Trimmhebel am Sender nicht verstellt sind.
- ② Empfänger einschalten.
- ③ Die Funktion vor Abfahrt mit dem Sender überprüfen.
- ④ Richten Sie das Lenkservo durch Einstellung am Gestänge so ein, daß das Modell bei neutraler Sender-Trimmung geradeaus fährt.
- ⑤ Nach dem Fahrbetrieb in umgekehrter Reihenfolge vorgehen.
- ⑥ Die Batterien herausnehmen bzw. abklemmen.
- ⑦ Entfernen Sie Sand, Matsch, Schmutz etc.
- ⑧ Fetten Sie die Aufhängung, Getriebe, Federungen etc. ein.
- ⑨ Bei Nichtgebrauch Auto und Akkus getrennt verwahren.

MESURES DE SECURITE

Veuillez respecter impérativement les règles de sécurité suivantes lors de l'utilisation de votre ensemble R/C.

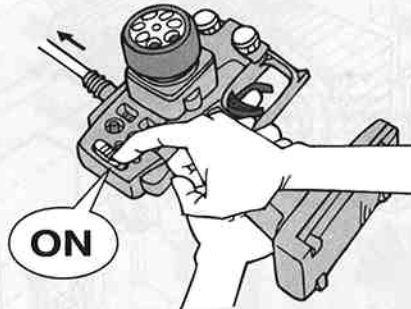
- Eviter de faire évoluer la voiture à proximité de jeunes enfants ou dans la foule. Ne jamais utiliser sur la voie publique!
- Assurez-vous que personne d'autre n'utilise la même fréquence sur le même terrain que vous. Utiliser la même fréquence en même temps peut être source de sérieux accidents, pendant la conduite, le vol ou la navigation des modèles R/C.
- Ne jamais faire évoluer le modèle sous la pluie ou sur une surface mouillée. Si le moteur, les accus, le récepteur ou les servos prenaient l'humidité, les nettoyer avec un chiffon et les laisser sécher.

PROCEDURE DE MISE EN MARCHÉ

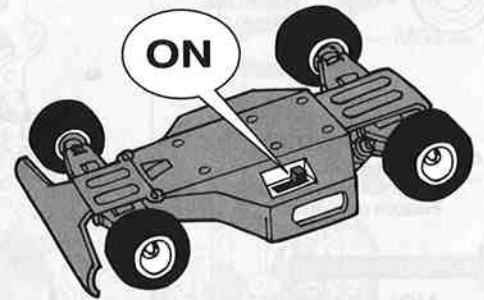
- ① Assurez-vous que les trims soient au neutre. Mettre en marche l'émetteur.
- ② Mettre en marche le récepteur.
- ③ Vérifiez la bonne marche de votre radiocommande avant de rouler.
- ④ Le trim de direction doit être réglé pour que manche au neutre, le modèle évolue en ligne droite.
- ⑤ Faites les opérations inverses après utilisation de votre ensemble R/C.
- ⑥ Assurez-vous que les batteries soient bien débarrassées et sortez-les du modèle.
- ⑦ Enlever sable, poussière, boue etc...
- ⑧ Graisser les pignons, articulations...
- ⑨ Rangez la voiture et les accus séparément.

《RCカーの走らせかた》

★この走らせかたの順番はかならず守ってください。スイッチのON/OFFの順番を間違えると他の電波の混信によってRCカーが暴走する場合があります。



- ① 送信機のアンテナをのぼし、スイッチをONにします。



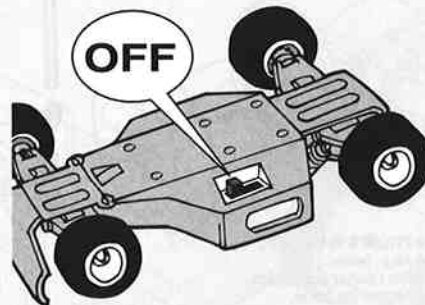
- ② 次にRCカー側のスイッチをONにしてください。



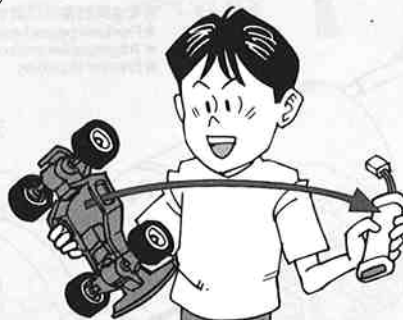
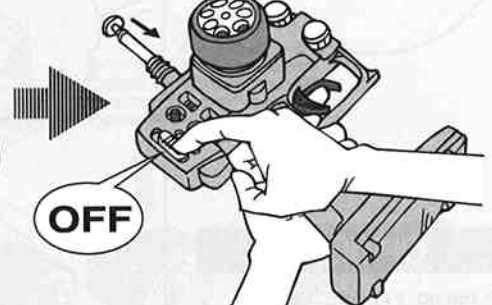
- ③ 走らせる前にRCカーを台の上に乗せ、各部の動きをチェックします。



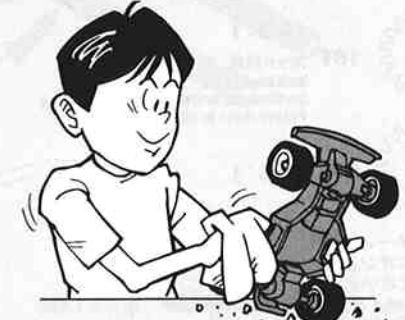
- ④ ステアリングを使わず走らせてみます。まっすぐに走らない場合はステアリングトリムを使って調節してください。



- ⑤ 走行を終わらせる時は、かならず走らせる時の逆の順番でスイッチを切っていきます。



- ⑥ 走らせたあとは、かならずバッテリーをはずしておきましょう。



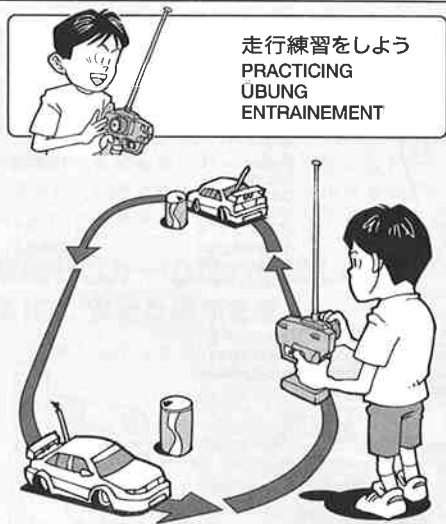
- ⑦ RCカーについた泥や砂、汚れなどはやわらかな布などできれいに拭き取りましょう。



- ⑧ ギヤや軸受け部、サスペンションなどの可動部はグリスをさしておきましょう。

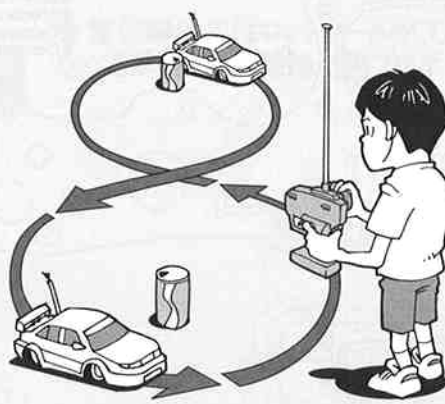


- ⑨ あとかたづけをしっかりとしましょう。その時、バッテリーは別々にしておきます。

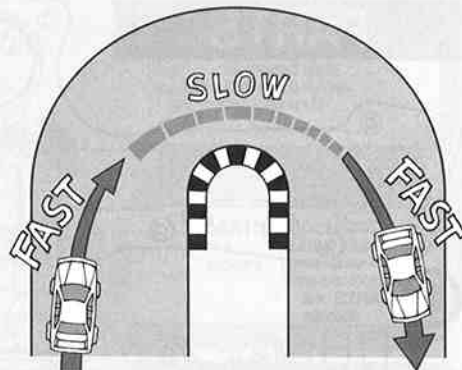


走行練習をしよう
PRACTICING
ÜBUNG
ENTRAINEMENT

- 大きく楕円を描くように走らせてみよう。
- Practice to achieve a large regular oval.
- Üben Sie, bis Sie ein sauberes Oval fahren können.
- Exercez vous à décrire un grand ovale régulier.



- 空き缶などを利用して、8の字を描くように走らせてみよう。
- Use empty cans etc. as pylons for figure "8" drill.
- Verwenden Sie leichte, leere Büchsen etc. als Markierung für einen 8er-Übungskurs.
- Employez des boîtes vides... comme repères pour réaliser des "8".



- コーナリングのやり方は、カーブに入るときに速度を落とし、曲がり終わるとともに速度を上げて行くといでしょう。
- Decelerate when entering into a curve and pick up the speed after vertex of the curve.
- Nehmen Sie beim Einfahren in die Kurve Gas weg und beschleunigen Sie nach dem Scheitelpunkt der Kurve.
- Ralentissez à l'entrée d'une courbe et reprenez de la vitesse après le passage du milieu de la courbe.

トラブルチェック/ TROUBLE SHOOTING
FEHLERSUCHE
RECHERCHE DES PANNES

★おかしいな?と思ったら、車(RCカー)を修理に出すまえに、下の表を見てトラブルチェックを行ってください。

★Before sending your R/C model in for repair, check it again using the below diagram.

★Bevor Sie Ihr Modell zur Reparatur einsenden, prüfen Sie es nochmals selbst entsprechend der folgenden Anleitung.

★Avant de renvoyer votre modèle R/C pour une réparation, vérifiez-le à nouveau en suivant ce processus.

★RCメカの故障やトラブルはご使用のプロポメーカーにお問い合わせください。

★Ask manufacturer for the repair of R/C system and transmitter.

★Für Reparaturen am R/C System und Sender wenden Sie sich bitte an den Hersteller.

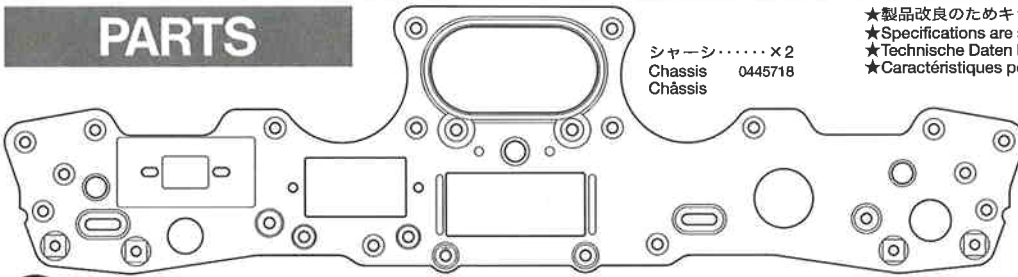
★Se mettre en contact avec le fabricant pour la réparation du système R/C et de l'émetteur.



| 車の異常 PROBLEME | 原因 CAUSE URSACHE | 直し方 REMEDY LÖSUNG REMEDE | |
|---|--|---|---|
| 車が動かない Model does not move. Modell fährt nicht. Le modèle ne démarre pas. | 走行用バッテリーが充電されていますか? Weak or no battery in model. Schwache oder keine Batterien in Auto. Batterie de propulsion manquante ou insuffisamment chargée. | 走行用バッテリーを充電してください。 Install charged battery. Voll aufgeladene Batterien einlegen. Recharger la batterie. | 1 |
| | モーターに故障はありませんか? Damaged motor. Motorschaden. Moteur endommagé. | 異音や、少しの走行で熱くなるようならモーターを交換してください。 Replace with new motor. Durch neuen Motor ersetzen. Remplacer par un nouveau moteur. | 2 |
| | コード類がやぶけてショートしていませんか? Worn or broken wiring. Verschlissene oder gebrochene Kabel. Câblage sectionné ou usé. | コードをしっかり絶縁するか、メーカーに修理を依頼してください。 Splice and insulate wiring completely. Kabel anspleißen und gut isolieren. Vérifier et isoler le câblage. | 3 |
| 思うように走らない No control. Keine Kontrolle. Perte de contrôle. | 送信機、受信機のアンテナはのびていますか? Improper antenna on transmitter or model. Sender- oder Empfängerantenne ist nicht ganz herausgezogen. Problème d'antenne sur l'émetteur ou le récepteur. | 送信機、受信機のアンテナをのばしてください。 Fully extend antenna. Antenne vollständig herausziehen. Déployer entièrement l'antenne. | 4 |
| | 走行用バッテリーや、送信機の電池が少なくなっていますか? Weak or no batteries in transmitter or model. Schwache oder keine Batterien in Sender oder Auto. Accus manquants ou insuffisamment chargés dans l'émetteur ou le modèle. | 走行用バッテリーを充電してください。送信機の電池は新品のものと交換してください。 Install charged or fresh batteries. Legen Sie geladene Akkus oder neue Batterien ein. Installez des accus rechargés ou des piles neuves. | 1 |
| | 回転部(ギヤなど)の組み立てがしっかり出来ていますか? Improper assembly of rotating parts. Unachtsamer Einbau drehender Teile. Mauvais assemblage des pièces en rotation. | 説明図をよく見て回転部を確認、または組み立て直してください。 Reassemble them correctly referring to the instruction manual. Auseinandernehmen und gemäß Bedienungsanleitung neu zusammenbauen. Réassemblez correctement en vous référant au manuel d'instructions. | 5 |
| | 可動部がグリスアップされていますか? Improper lubrication on rotating parts. Drehende Teile unzureichend geschmiert. Mauvaise lubrification des pièces en rotation. | 可動部にグリスをつけてください。 Apply grease. Fetten. Graisser. | 6 |
| 近くで別のRCモデルを操作していませんか? Another R/C model using same frequency. Ein anderes R/C Modell fährt auf der gleichen Frequenz. Un autre modèle R/C est sur la même fréquence. | 場所を変えるか、少し時間をおきます。 Try a different location to operate your model. Das Auto an einem anderen Ort fahren lassen. Essayez un autre endroit pour faire rouler votre modèle R/C. | | |

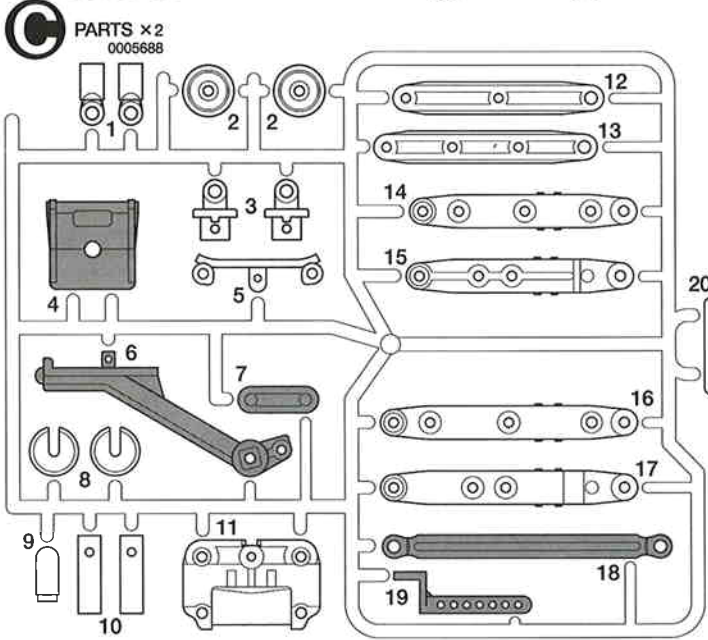
PARTS

★製品改良のためキットは予告なく仕様を変更することがあります。
 ★Specifications are subject to change without notice.
 ★Technische Daten können im Zuge ohne Ankündigung verändert werden.
 ★Caractéristiques pouvant être modifiées sans information préalable.

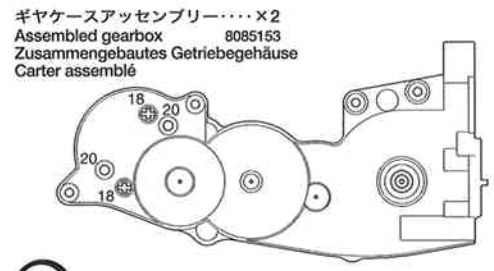


シャーシ.....×2
 Chassis 0445718
 Châssis

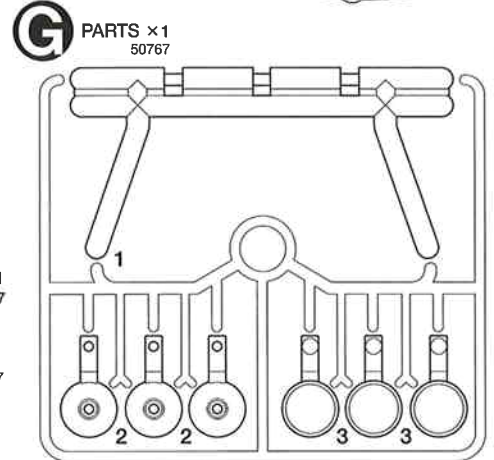
ボディ.....×1
 Body 1825281
 Karosserie
 Carrosserie
 アンテナパイプ.....×1
 Antenna pipe 6095003
 Antennenrohr
 Gaine d'antenne



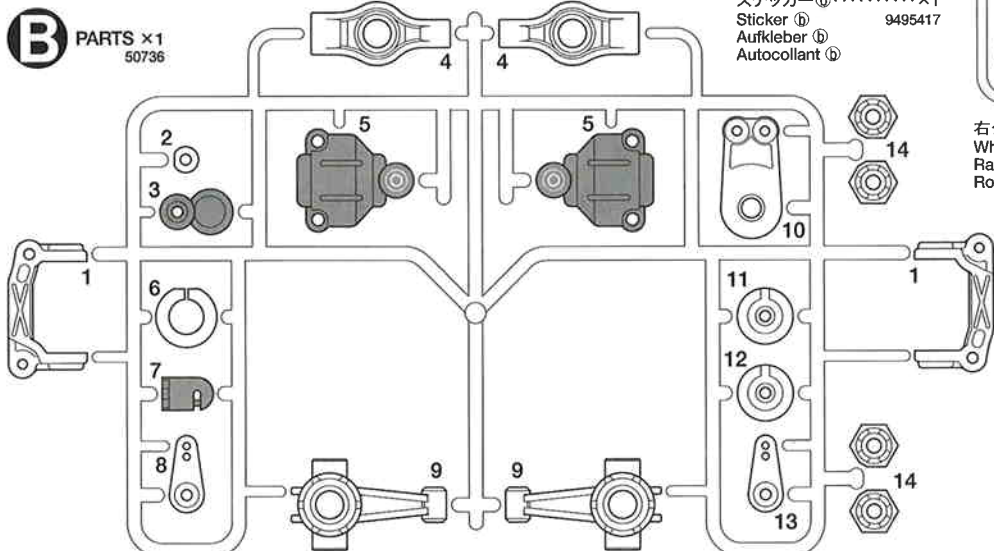
C PARTS ×2
 0005688



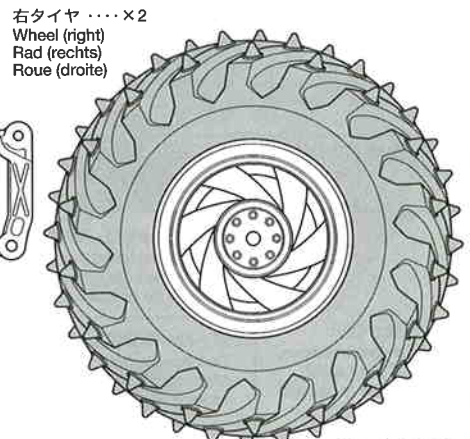
ギヤケースアッセンブリー.....×2
 Assembled gearbox 8085153
 Zusammengebautes Getriebegehäuse
 Carter assemblé



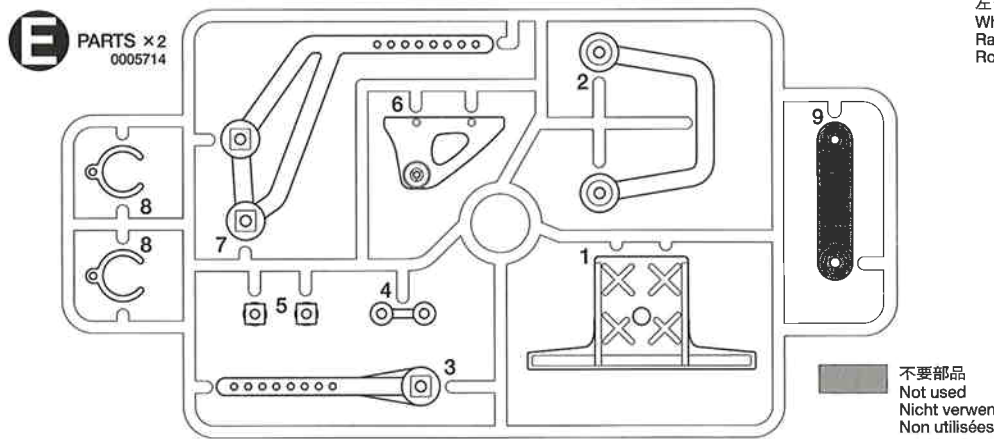
G PARTS ×1
 50767



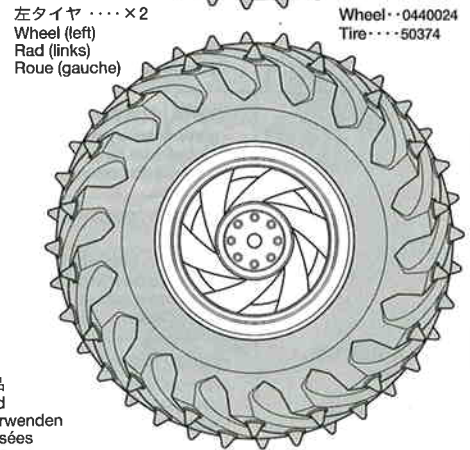
B PARTS ×1
 50736



右タイヤ.....×2
 Wheel (right)
 Rad (rechts)
 Roue (droite)



E PARTS ×2
 0005714



左タイヤ.....×2
 Wheel (left)
 Rad (links)
 Roue (gauche)

Wheel...0440024
 Tire...50374

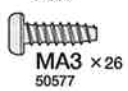
不要部品
 Not used
 Nicht verwenden
 Non utilisées



MA1 4×11.5mm段付きビス
 Step screw
 Paßschraube
 Vis décollétée



MA2 ×16 3×14mm段付きビス
 Step screw
 Paßschraube
 Vis décollétée



MA3 ×26 3×10mmタッピングビス
 Tapping screw
 Schneidschraube
 Vis taraudeuse



MA4 ×4 3×32mm丸ビス
 Screw
 Schraube
 Vis



MA5 ×4 3×32mmスクリーンビス
 Screw pin
 Schraubzapfen
 Vis décollétée



MA6 ×4 3mmOリング(黒)
 O-ring (black)
 O-Ring (schwarz)
 Joint torique (noir)

PARTS

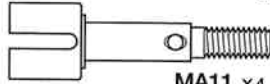
A

9400061

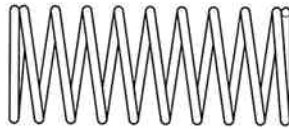
- MA7** ×2
9805825 5mmビローボール(長)
Ball connector (long)
Kugelpopf (lang)
Connecteur à rotule (long)
- MA8** ×2
9805368 ギヤボックスジョイント(長)
Gearbox joint (long)
Getriebegehäuse-Gelenk (lang)
Accouplement de pont (long)
- MA9** ×2
9805368 ギヤボックスジョイント(短)
Gearbox joint (short)
Getriebegehäuse-Gelenk (kurz)
Accouplement de pont (court)



MA10 ×4
9805551 ドライブシャフト
Drive shaft
Achswelle
Arbre d'entraînement



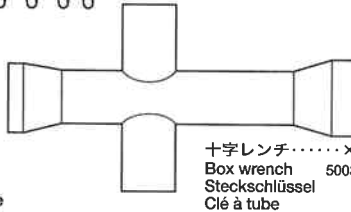
MA11 ×4
50823 ホイールアクスル
Wheel axle
Rad-Achse
Axe de roue



MA12 ×4
50623 コイルスプリング
Coil spring
Spiralfeder
Ressort hélicoïdal



MA13 ×4
0555015 1150プラベアリング
Plastic bearing
Plastik-Lager
Palier en plastique



グリス.....×1
Grease 87025
Fett
Graisse



MA14 U型シャフト
×2
3485068 U-shaped shaft
U-förmige Achse
Support en U

MA15 ゴムパイプ
×2
8000072 Rubber tubing
Gummirohr
Tube caoutchouc

六角棒レンチ.....×1
Hex wrench 50038
Imbusschlüssel
Clé Allen

十字レンチ.....×1
Box wrench 50038
Steckschlüssel
Clé à tube

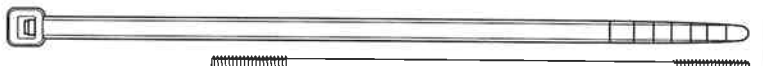
B

12 ~ 26

9400062

- MA3** ×63
50577 3×10mmタッピングビス
Tapping screw
Schneidschraube
Vis taraudeuse
- MB1** ×1
50575 2.6×10mmタッピングビス
Tapping screw
Schneidschraube
Vis taraudeuse
- MB2** ×2
9805556 2×8mm丸ビス
Screw
Schraube
Vis
- MB3** ×4
9805557 4mmフランジロックナット
Flange lock nut
Sicherungsmutter
Ecrou nylstop à flasque
- MB4** ×6
50586 3mmワッシャー
Washer
Beilagscheibe
Rondelle

ナイロンバンド.....×3
Nylon band 50595
Nylonband
Collier Nylon



3段変速スイッチ.....×1
3-step controller 4505174
3-Stufen-Fahregler
Variateur de vitesse

スイッチカバー.....×1
Switch cover 6275019
Schalter-Abdeckung
Protection d'interrupteur



MA13 ×4
0555015 1150プラベアリング
Plastic bearing
Plastik-Lager
Palier en plastique



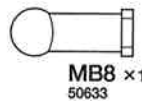
MB5 ×4
50594 2×10mmシャフト
Shaft
Achse
Axe



MB6 ×2
50592 5mmビローボール
Ball connector
Kugelpopf
Connecteur à rotule



MB7 ×4
50596 5mmアジャスター
Adjuster
Einstellstück
Chape à rotule



MB8 ×1
50633 4mmアジャスター
Adjuster
Einstellstück
Chape à rotule



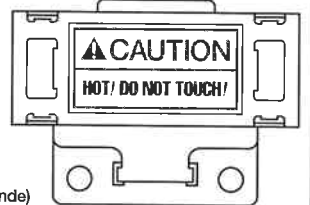
MB9 ×1
5305008 スイッチロッド
Switch rod
Reglergestänge
Tringle de commande



MB10 ×2
50197 スナップピン(大)
Snap pin (large)
Federstift (groß)
Epingle métallique (grande)



MB11 ×4
50197 スナップピン(小)
Snap pin (small)
Federstift (klein)
Epingle métallique (petite)



MB12 3×71mm両ネジシャフト
×2
9805585 Threaded shaft
Gewindestange
Tige filetée



MB13 レジスター
×1
7305015 Resistor
Widerstand
Résistance

両面テープ.....×2
Double-sided tape 50171
Doppelpackeband
Adhésif double face

接点グリス.....×1
Switch lubricant 87023
Schalter-Schmiermittel
Nettoyant pour contacts électriques

C

27 ~ 32

9400063

ギヤケースアッセンブリ.....×2
Assembled gearbox 8085153
Zusammengebautes Getriebegehäuse
Carter assemblé

MG1 ×2
9805620 3×25mm丸ビス
Screw
Schraube
Vis

MA3 ×8
50577 3×10mmタッピングビス
Tapping screw
Schneidschraube
Vis taraudeuse

MG2 ×1
50576 3×3mmイモネジ
Grub screw
Madenschraube
Vis pointeau

MA13 ×6
0555015 1150プラベアリング
Plastic bearing
Plastik-Lager
Palier en plastique

MG3 ×2
9805622 1150メタル
Metal bearing
Metall-Lager
Palier en métal

MG4 ×2
50602 9mmワッシャー
Washer
Beilagscheibe
Rondelle

MC1 ×10
9805754 3×8mmタッピングビス
Tapping screw
Schneidschraube
Vis taraudeuse

MB4 ×4
50586 3mmワッシャー
Washer
Beilagscheibe
Rondelle

MB11 ×4
50197 スナップピン(小)
Snap pin (small)
Federstift (klein)
Epingle métallique (petite)

MG5 ×2
9805621 5×50mmシャフト
Shaft
Achse
Axe

MG6 ×1
3580068 5×34mmパイプ
Tube
Rohr

MG7 ×1
50355 18Tビニオン
18T Pinion gear
18Z Motorfzfel
Pignon moteur 18 dents

MG8 ×2
50602 ベベルギヤ(大)
Large bevel gear
Kegelrad groß
Grand pignon conique

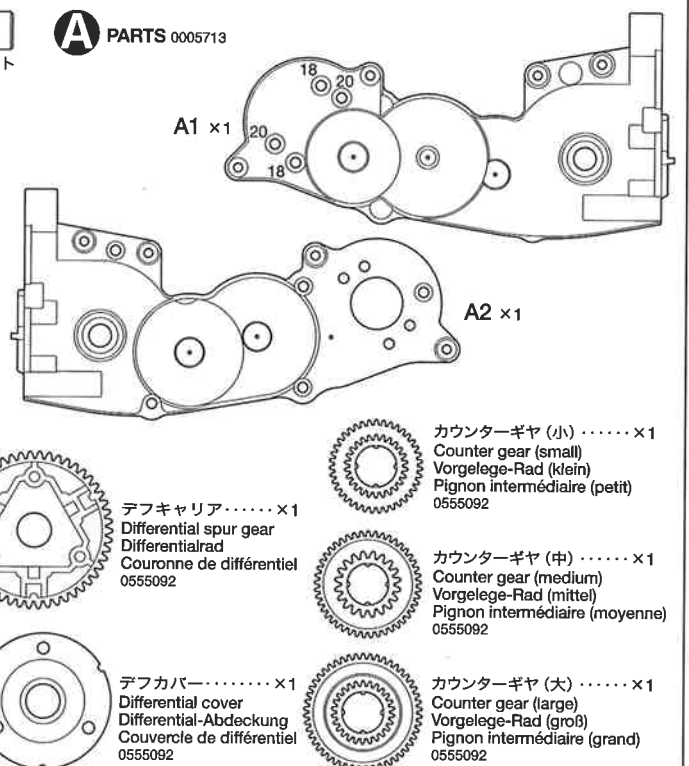
MG9 ×3
50602 ベベルギヤ(小)
Small bevel gear
Kegelrad klein
Petit pignon conique

MG10 ×1
50602 ベベルシャフト
Star shaft
Stem-Achse
Support de satellite

モーター.....×1
Motor 7435076
Moteur

モータープレート.....×1
Motor plate 4305125
Motor-Platte
Plaquette-moteur

A PARTS 0005713



A1 ×1

A2 ×1

カウンターギヤ(小).....×1
Counter gear (small)
Vorgelege-Rad (klein)
Pignon intermédiaire (petit)
0555092

カウンターギヤ(中).....×1
Counter gear (medium)
Vorgelege-Rad (mittel)
Pignon intermédiaire (moyenne)
0555092

カウンターギヤ(大).....×1
Counter gear (large)
Vorgelege-Rad (groß)
Pignon intermédiaire (grand)
0555092

デフキャリア.....×1
Differential spur gear
Differentialrad
Couronne de différentiel
0555092

デフカバー.....×1
Differential cover
Differential-Abdeckung
Couvercle de différentiel
0555092

TWIN DETONATOR



AFTER MARKET SERVICE CARD

When purchasing Tamiya replacement parts, please take or send this form to your local Tamiya dealer so that the parts required can be correctly identified and supplied. Please note that specifications, availability and price are subject to change without notice.

PARTS CODE

| | |
|------------|--|
| 1825281 | Body |
| 0445718 *1 | Chassis (1 pc.) |
| 0005713 *1 | A Parts (A1 & A2, 1 pc.) |
| 50736 | TL01 B Parts (Upright) (B1-B14) |
| 0005688 *1 | C Parts (C1-C20, 1 pc.) |
| 0005714 *1 | E Parts (E1-E9, 1 pc.) |
| 50767 | King Blackfoot Plated Roll Bar (G1-G3) |
| 8085153 *1 | Assembled Gearbox (1 pc.) |
| 0555092 *1 | Gear Bag |
| | Diff. Spur Gear x1 |
| | Diff. Cover x1 |
| | Counter Gear (Small) x1 |
| | Counter Gear (Medium) x1 |
| | Counter Gear (Large) x1 |
| 0440024 *1 | Wheels (L & R, 1 pc. each) |
| 50374 *1 | Monster Pin Spike Tires (2 pcs.) |
| 9400061 | Metal Parts Bag A |
| 9400062 | Metal Parts Bag B |
| 9400063 | Metal Parts Bag C |
| 50582 | 3x14mm Step Screw (MA2 x5) |
| 50577 | 3x10mm Tapping Screw (MA3 x10) |
| 9805584 | 3x32mm Screw (MA4 x4) |
| 9805756 | 3x32mm Screw Pin (MA5 x4) |

KUNDENNACHBETREUUNGS-KARTE

Wenn Sie TAMIYA-Ersatzteile kaufen möchten, nehmen Sie bitte zur Unterstützung dieses Formular mit zu Ihrem örtlichen Fachhändler. Bezüglich der Angaben, der Lagerhaltung der Artikel und der Preise sind Änderungen vorbehalten.

| | |
|------------|--|
| 9805240 | 3mm O-ring (MA6 x7...etc.) |
| 9805825 | 5mm Ball Connector (Long, MA7 x5) |
| 9805368 *1 | Gear Box Joint (MA8 & MA9, 1 pc. each) |
| 9805551 *1 | Drive Shaft (MA10 x2) |
| 50823 *1 | TG10 Wheel Axle (MA11 x2) |
| 50623 *1 | TGX Damper Spring (MA12 x2) |
| 0555015 | 1150 Plastic Bearing (MA13 x10) |
| 3485068 *1 | 3x55mm U-Shaped Shaft (MA14 x1) |
| 8000072 *1 | 8x60mm Rubber Tubing (MA15 x1) |
| 50575 | 2.6x10mm Tapping Screw (MB1 x5) |
| 9805556 | 2x8mm Screw (MB2 x10) |
| 9805557 | 4mm Flange Lock Nut (MB3 x4) |
| 50586 | 3mm Washer (MB4 x15) |
| 50594 *1 | 2x10mm Shaft (MB5 x10) |
| 50592 | 5mm Ball Connector (MB6 x10) |
| 50596 | 5mm Adjuster (MB7 x6) |
| 50633 | 4mm Adjuster (MB8 x6) |
| 5305008 | Switch Rod (MB9) |
| 50197 | Snap Pin Set (MB10 x10, MB11 x5) |
| 9805583 | 3x71mm Threaded Shaft (MB12 x2) |
| 7305015 | Resistor (MB13) |
| 9805754 | 3x8mm Tapping Screw (MC1 x10) |

SERVICE APRES-VENTE

LISTE DE PIECES DETACHEES

Afin de vous permettre de vous procurer des pièces de rechange Tamiya, amenez cette liste à votre point de vente Tamiya qui ne manquera pas de vous renseigner. Veuillez noter que les caractéristiques, disponibilité et prix peuvent changer sans avis préavis.

| | |
|------------|--|
| 9805620 *1 | 3x25mm Screw (MG1 x2) |
| 50576 | 3mm Grub Screw (MG2 x10) |
| 50038 | Tool Set (Box Wrench, Hex Wrench, MG2 x4) |
| 9805622 *1 | 1150 Metal Bearing (MG3 x2) |
| 50602 *1 | Diff. Bevel Gear Set (MG4 x2, MG8 x2, MG9 x3, MG10 x1) |
| 9805621 *1 | 5x50mm Shaft (MG5 x2) |
| 3580068 *1 | 5x34mm Tube (MG6 x1) |
| 50355 *1*2 | 18T, 19T AV Pinion Gear Set (MG7 x1...etc.) |
| 4505174 | 3-Step Controller |
| 6275019 | Switch Cover |
| 4305125 *1 | Motor Plate (1 pc.) |
| 50171 | Heat Resistant Double-Sided Tape |
| 50595 | Nylon Band w/Metal Hook (10 pcs.) |
| 87023 | Switch Lubricant |
| 87025 | Ceramic Grease |
| 7435076 *1 | Motor (1 pc.) |
| 6095003 | Antenna Pipe (30cm) |
| 9495417 | Sticker (a & b) |
| 1050258 | Instructions |
| *1 | Requires 2 sets for one car. |
| *2 | Only 18T and 20T can be used. |

TAMIYA SPARE PARTS & HOP-UP OPTIONS

Tamiya offers Spare Parts & Hop-Up Options for improved performance at the track. Visit your local Tamiya dealer for assistance. Please note that specifications, availability and price are subject to change without notice.

ITEM No.

| | |
|----------|--|
| 50356 *2 | 20T, 21T AV Pinion Gear Set |
| 50519 | C.V.A. Mini Shock Unit Set II |
| 53008 | 1150 Sealed Ball Bearing Set (4 pcs.) |
| 53029 | 1150 Sealed Ball Bearing Set (2 pcs.) |
| 53056 | Pin Type Wheel Adapter |
| 53132 | R/C Fluorescent Color Antenna Pipes (4 pcs.) |

TAMIYA ERSATZTEILE & HOP-UP-TEILE

Für bessere Fahrleistung auf der Piste bietet TAMIYA Ersatzteile und Hop-Up-Teile an. Besuchen Sie Ihren örtlichen Fachhändler, er wird Ihnen helfen. Bezüglich der Angaben, der Lagerhaltung der Artikel und der Preise sind Änderungen vorbehalten.

| | |
|-------|--|
| 53141 | 4WD Touring & Rally Car Lightweight King Pins |
| 53155 | Low Friction Aluminum Damper Set |
| 53218 | 1/10 Touring Car Hard Joint Cup Set (for Gear Diff.) |
| 53280 | TA03 Super Low Friction Damper Set |
| 53281 | TGX Progressive Force Spring Set |
| 53284 | 5mm Aluminum Ball Connector (10 pcs.) |
| 53301 | TL01 Stainless Steel Suspension Shaft Set |

PIECES DETACHEES ET OPTIONNELLES

Tamiya propose des pièces détachées et optionnelles pour améliorer les performances sur la piste. Rendez-vous chez votre détaillant habituel pour tous renseignements. Veuillez noter que les caractéristiques, disponibilités et prix peuvent changer sans avis préavis.

| | |
|-------|---|
| 53345 | TL01/M03 Toe-in Rear Upright |
| 53346 | TL01/M03 Quick Release Battery Holder |
| 53347 | 3x3mm Spring Set Screw (10 pcs.) |
| 53439 | Anti-Wear Grease |
| 53523 | Aluminum Front Upright Set (M03, M04) |
| 53596 | Aluminum Servo Stays (Short, 2 pcs.) |
| 53598 | Fluorine Coated 5mm Aluminum Ball Connector (10 pcs.) |

★部品請求にはこのカードが必要です。
部品請求をなさる方はあなたの氏名、住所、郵便番号、電話番号をこのカードに記入してください。

1/10 電動RCツインモーター
4WDレーシングトラック

ツイン
デトネーター



TWIN DETONATOR

部品をなくしたり、こわした方は、下のステッカーが貼られたカスタマーサービス取次店でご注文いただけます。当社カスタマーサービスに直接ご注文する場合は、このカードの必要部品を○でかこみ代金を現金書留または、定額小為替（100円以下は切手可）と一緒に申し込んでください。なお、ご注文にはタミヤカードや郵便振替もご利用いただけます。



お問い合わせ番号 静岡 054-283-0003

東京 03-3899-3765 (静岡へ自動転送)

営業時間・平日 8:00～20:00・土、日、祝日 8:00～17:00

【郵便振替のご利用】 郵便局の払込用紙の通信欄にこのカードを参考にITEM番号、スケール、製品名、部品名、数量を必ずご記入ください。振込人住所欄には電話番号もお書きいただき、口座番号・00810-9-1118、加入者名・田宮模型でお振込ください。

| | | |
|----------------------|--------|---------|
| ボディ | 2,250円 | 1825281 |
| シャーシ (1個) | 720円 | 0445718 |
| Cパーツ (1枚) | 780円 | 0005688 |
| Eパーツ (1枚) | 500円 | 0005714 |
| ホイール (左右各1本) | 720円 | 0440024 |
| 袋詰A | 2,100円 | 9400061 |
| ギヤボックスジョイント長・短 (各1個) | 520円 | 9805368 |
| ドライブシャフト (2本) | 500円 | 9805551 |
| 3x55mm U型シャフト (1本) | 280円 | 3485068 |
| 3x32mm スクリューピン (4本) | 180円 | 9805756 |

| | | |
|-----------------------------|--------|---------|
| 3x32mm丸ビス (4本) | 220円 | 9805584 |
| 5mmビローボール (長・5個) | 250円 | 9805825 |
| 3mmオリング (7個) | 120円 | 9805240 |
| 8x60mmゴムパイプ (1本) | 170円 | 8000072 |
| 1150ブラベアリング (10個) | 270円 | 0555015 |
| 袋詰B | 1,500円 | 9400062 |
| 3段变速スイッチ | 900円 | 4505174 |
| レジスター | 520円 | 7305015 |
| スイッチカバー | 150円 | 6275019 |
| スイッチロッド | 180円 | 5305008 |
| 3x71mm両ネジシャフト (2本) | 200円 | 9805583 |
| 2x8mm丸ビス (10本) | 170円 | 9805556 |
| 4mmフランジロックナット (4個) | 180円 | 9805557 |
| 袋詰C | 270円 | 9400063 |
| 3x8mm タッピングビス (10本) | 180円 | 9805754 |
| ギヤケースアセンブリー (1個) | 1,550円 | 8085153 |
| Aパーツ (A1・A2各1個) | 740円 | 0005713 |
| デフキャア、デフカバー、カウンタギヤ小中次 (各1個) | 400円 | 0555092 |
| モータープレート (1枚) | 120円 | 4305125 |
| 5x50mmシャフト (2本) | 180円 | 9805621 |
| 5x34mmパイプ (1本) | 180円 | 3580068 |
| 3x25mm丸ビス (2本) | 160円 | 9805620 |
| 1150メタル (2個) | 220円 | 9805622 |
| モーター (1個) | 1,320円 | 7435076 |
| アンテナパイプ (30cm) | 270円 | 6095003 |
| ステッカー (a,b) | 700円 | 9495417 |
| 説明図 | 600円 | 1050258 |

| | | |
|-------------|-----------|--------|
| コイルスプリングx2 | 200円・120円 | SP.623 |
| 4mmアジャスターx6 | 150円・90円 | SP.633 |
| ホイールアクスルx2 | 450円・120円 | SP.823 |
| 接点グリス | 300円・160円 | 87023 |
| セラミックグリス | 400円・160円 | 87025 |

《送料について》送料が表示されている部品は、送料が別に必要です。部品を2個以上ご注文の場合、最も高い送料 (1個分) だけで結構です。部品の合計が5,000円を超える場合、送料はサービスとなります。

《タミヤカード》タミヤカードを利用されますと部品の入手が早く簡単です。詳しくは、カスタマーサービスまでお問い合わせください。

《電話でのご注文もご利用いただけます。》
パーツ代金に加え、代引き手数料 (315円) をご負担いただければ、代金着払で電話でのご注文も承ります。

For Japanese use only! ITEM 58309

| | | | | | |
|--------|----------------------|----------------------|----------------------|----------------------|----------------------|
| 住所 | <input type="text"/> | <input type="text"/> | <input type="text"/> | <input type="text"/> | <input type="text"/> |
| 電話 () | <input type="text"/> | <input type="text"/> | <input type="text"/> | <input type="text"/> | <input type="text"/> |
| 氏名 | <input type="text"/> | <input type="text"/> | <input type="text"/> | <input type="text"/> | <input type="text"/> |

価格は予告なく変更となる場合があります。



1003